

transmissor de pressão



Conforme con los requisitos de las directivas EMC
2004/108/CE - PED 97/23/CE - RoHS 2002/95/CE

O modelo standard ST2 é um transmissor eletrônico com sensor piezoresistivo para áreas de gases industriais e técnicos e para fluidos de processo compatíveis com AISI 316. São projetados para serem instalados em plantas de gases, bombas, compressores, refrigeração e bombas de vácuo. Os produtos são ideais para as indústrias em gerais, processos industriais, armazenamento de gases ou fabricantes de máquinas, plantas pneumáticas leve ou pesada, refrigeração, indústria de solda ou vácuo. Eles são particularmente adequados para medir baixa pressão com elevadas características funcionais.

8.ST2 - Modelo Standard

Norma de referência: EN 61298-2.

Escala: 0...1/0...600 bar, relativos; -1...0/-1...+24 bar, relativos;
0...1/0...25 bar, absoluto.

Señal de salida: 4...20 mA, 0...5 Vcc, 0...10 Vcc, 1...5 Vcc, 0,5...4,5 Vcc radiométrica.

No linealidad (BFSL): $\leq \pm 0,25\%$ VFS.

No repetibilidad: $\leq 0,1\%$ VFS.

Desviación de cero de la señal de salida:

$\leq \pm 0,25\%$ VFS, típico; $\leq \pm 0,4\%$ VFS, max.

Exactidão: $\leq \pm 0,5\%$ VFS ⁽¹⁾.

Deriva térmica: tra 0 e 80°C, 1% VFS, típico; 2,5% VFS, max ⁽²⁾.

Deriva de lungo termine: $\leq 0,1\%$ VFS.

Temperatura del fluido de proceso: -25...+100 °C.

Temperatura de ambiente: -25...+85 °C.

Temperatura de estocaje: -30...+85 °C.

Tempo de resposta: <4 ms (ajuste); < 150 ms (de partida).

Emissões e imunidade: segundo EN 61326,

(grupo 1 - classe B; aplicações industriais).

Resistência a Vibração: 20g (10...2000 Hz, de acordo com EN 60068-2-6).

Resistência Shock : 40g (6 ms, de acordo com EN 60068-2-27).

Sensor: piezoresistivo, com óleo silicone.

Corpo: em aço inox AISI 316L com dispositivo de ventilação para escalas ≤ 16 bar.

Grau de proteção: IP 65 segundo EN 60529/IEC 529 ⁽³⁾.

Conexão ao processo: em AISI 316L, com furo $\varnothing 2,5$ mm. (restritor $\varnothing 0,7$ mm para escalas ≥ 60 bar).

Peso: 0,14 kg

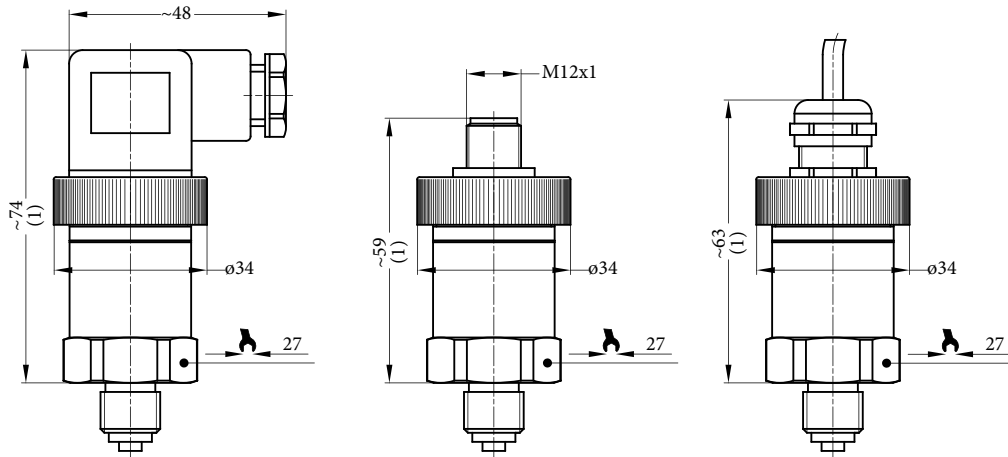
(1) erro de medição de acordo com EN 61298-2: Incluída não linearidade, histerese, não repetibilidade e desvio de zero do sinal de saída, (calibração em valores extremo em condições de referência de acordo com a norma EN 61298-1).

(2) + 0,5% para as escalas com pressão $\leq 0,6$ bar

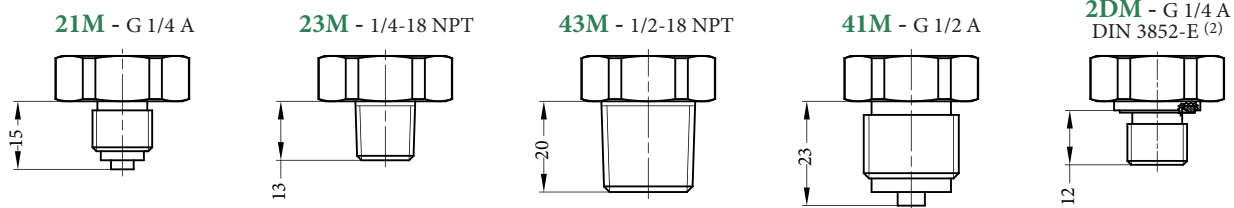
(3) com conexão elétrica corretamente montada.

Escala bar, relativos	Sobrepresión bar, relativos
0...0,1	0,3
0...0,16	0,5
0...0,25	0,8
0...0,4	1,2
0...0,6	1,8
0...1	2
0...1,6	3,2
0...2,5	5
0...4	8
0...6	12
0...10	20
0...16	32
0...25	50
0...40	80
0...60	120
0...100	200
0...160	320
0...250	380
0...400	600
0...600	900
0...1000	1500

Otras escalas disponibles. Otras unidades de medida disponibles en psi, MPa, kPa.



Dimensões : mm; (1) para pressões ≥ 160 bar +/- 5 mm



Força de fechamento 20...30 Nm; (2) conexão ao processo DIN 3852- para pressões ≤ 600 bar

	4...20 mA	0...5 Vcc	0...10 Vcc	1...5 Vcc	0,5...4,5 Vcc radiométrica - R
Señal de saída	1	4	5	8	
Nº de hilos	2	3	3	3	3
Carga max (Ohm)	$R_L \leq (V_{in}-8)/0,02$	$R_L \geq 5 \text{ K}\Omega$	$R_L \geq 10 \text{ K}\Omega$	$R_L \geq 5 \text{ K}\Omega$	$R_L \geq 4,5 \text{ K}\Omega$
Alimentación: +Vin (Vcc)	8...30	8...30	14...30	8...30	5 ±10%
Corriente absorbida (mA)	< 25	< 10	< 10	< 10	< 10

Outros sinais de saída disponíveis sobre consulta. Para todos os sinais de saída estão previsto proteção contra curto circuitos e a inversão de polaridade. Tensão de isolamento 500 Vcc.

CONEXÃO

	Conexão DIN 175301-803 A		Conexão M12 x 1		Cabo externo	
	2	3	2	3	2	3
Nº de hilos						
Conexões positiva: Ub+	1	1	1	1	marron	marron
Conexão negativa: 0V-	2	2	3	3	branco	branco
Sinal de saída: S+	-	3	-	4	-	verde
Terra	GND	GND	2	2	cinza	cinza

OPCIONAIS

CRP - Junta de cierre del sensor en CR	VS3 - Restritor ø 0,3 mm para pressão até 60 bar
EPD - Junta de cierre del sensor en EPDM	K02 - Exactidão ± 0,25% VFS
NBR - Junta de cierre del sensor en NBR ⁽¹⁾	PVC - Cabo externo, com 1 mt PVC
FPM - Junta de cierre del sensor en VITON ⁽¹⁾	M12 - Conector M12 x 1, 4 polegadas
C01 - Certificado de calibración	

SEQUENCIA PARA ENCARGAR

Sección/Modelo / Escala / Conexión al Proceso / Señal de saída / Junta de cierre / Opciones

8	ST2	21M	1	FPM	CRP...M12
		2DM	4	CRP	
		23M	5	EPD	
		41M	8	NBR	
		43M	R		

