



Эти устройства используются для защиты манометров и реле давления от перегрузки. Если в результате случайности давление превысит максимально допустимое значение, устройство автоматически будет направлять давление в обход манометра до тех пор, пока значение давления не возвратится в нормальное состояние.

5.48A...B - MP4/8 - сифонное устройство защиты от перегрузки

Диапазон установок:

3...15 psi (0,2...1 бар) - Код **48A**;

15...40 psi (1...3 бар) - Код **48B**.

Значение перенастройки: -30% от значения настройки.

Рабочая температура: -13...+212 °F (-25...+100° C).

Максимальное рабочее давление: 7000 psi (500 бар).

Принцип работы: сифон.

Корпус и смачиваемые детали: нерж. ст. AISI 316L (Код **5**)

Сифон: нерж. ст. AISI 316 Ti

Прокладки: ВИТОН

Соединения (процесс-прибор):

G 1/2 В М x G 1/2 В F;

1/2" NPT М x 1/2" NPT F;

G 1/4 В М x G 1/4 В F;

1/4" NPT М x 1/4" NPT F .

5.49A...D - MP4/9 - поршневое устройство защиты от перегрузки

Диапазон установок:

40...230 psi (3...16 бар) - Код **49A**;

230...500 psi (16...35 бар) - Код **49B**;

500...2300 psi (35...160 бар) - Код **49C**;

2300...5000 psi (160...350 бар) - Код **49D**.

Значение перенастройки: -30% от значения настройки.

Рабочая температура: -13...+212 °F (-25...+100° C).

Максимальное рабочее давление: 7000 psi (500 бар).

Принцип работы: сифон.

Корпус, поршень и смачиваемые детали: нерж. ст. AISI 316L (Код **5**)

Прокладки: ВИТОН

Соединения (процесс-прибор):

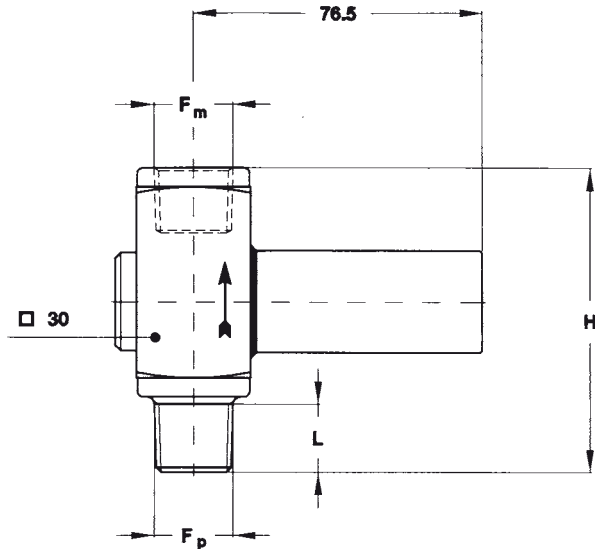
G 1/2 В М x G 1/2 В F;

1/2" NPT М x 1/2" NPT F;

G 1/4 В М x G 1/4 В F;

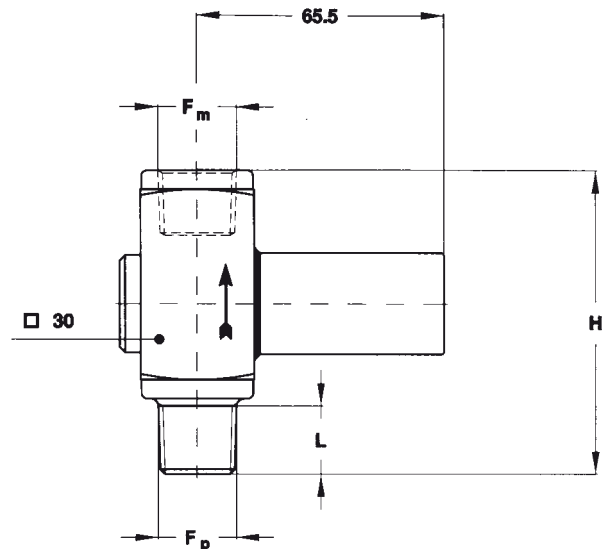
1/4" NPT М x 1/4" NPT F .

MP4/8



Вес : 1.23 фунт (0,56 кг)

MP4/9



Вес : 1.10 фунт (0,50 кг)

Размер : дюймы (мм)

Код	Fp-Fm	L	H
41M x 41F	G 1/2 B M x G 1/2 B F	0.78 (20)	3.14 (80)
43M x 43F	1/2" NPT M x 1/2" NPT F	0.78 (20)	3.14 (80)
21M x 21F	G 1/4 B M x G 1/4 B F	0.59 (15)	2.95 (75)
23M x 23F	1/4" NPT M x 1/4" NPT F	0.59 (15)	2.95 (75)

Код	Fp-Fm	L	H
41M x 41F	G 1/2 B M x G 1/2 B F	0.78 (20)	3.14 (80)
43M x 43F	1/2" NPT M x 1/2" NPT F	0.78 (20)	3.14 (80)
21M x 21F	G 1/4 B M x G 1/4 B F	0.59 (15)	2.95 (75)
23M x 23F	1/4" NPT M x 1/4" NPT F	0.59 (15)	2.95 (75)

КАК СДЕЛАТЬ ЗАКАЗ

Раздел / Модель/ Материал / Присоединение к процессу / Присоединение к прибору / Опции

5	48A	5	21M, 41M	21F, 41F
	48B		23M, 43M	23F, 43F
	49A			
	49B			
	49C			
	49D			