



Projetado para proteger os manômetros e pressostatos de circuitos que podem gerar sobrepressões elevadas. Por causa acidental da pressão supera o valor máximo admitido, o limitador exclui automaticamente do circuito ao instrumento e o reingressa automaticamente quando a pressão do processo retorna normal. A pressão de intervenção e controlada entre um amplo intervalo.

5.48A...B - MP4/8 - limitador de pressão com fole

Campo de regulagem:

200...1000 mbar (Cód. 48A);

1...3 bar (Cód. 48B).

Valor de re-inserção: -30% do valor de intervenção

Temperatura de trabalho: -25...+100° C.

Pressão máxima de processo: 500 bar.

Princípio de funcionamento: com fole.

Corpo e partes molhadas: em AISI 316L (Cód. 5).

Fole de vedação: em AISI 316 Ti.

Guarnição de vedação: em VITON

Conexão ao processo-instrumento:

G 1/2 B M x G 1/2 B F;

1/2" NPT M x 1/2" NPT F;

G 1/4 B M x G 1/4 B F;

1/4" NPT M x 1/4" NPT F .

5.49A...D - MP4/9 - limitador de pressão com pistão

Campo de regulagem:

3...16 bar (Cód. 49A);

16...35 bar (Cód. 49B);

35...160 bar (Cód. 49C);

160...350 bar (Cód. 49D).

Valor de re-inserção: -30% do valor de intervenção

Temperatura de trabalho: -25...+100° C.

Pressão máxima de processo: 500 bar.

Princípio de funcionamento: com pistão.

Corpo, pistão e partes molhadas: em AISI 316L (Cód. 5).

Guarnição de vedação: em VITON.

Conexão ao processo-instrumento:

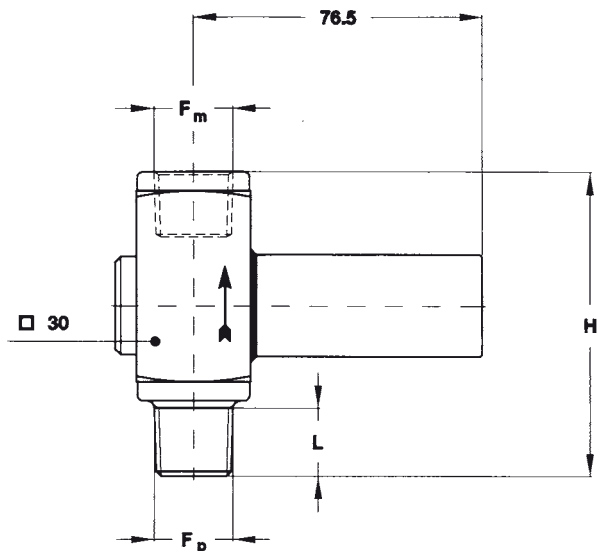
G 1/2 B M x G 1/2 B F;

1/2" NPT M x 1/2" NPT F;

G 1/4 B M x G 1/4 B F;

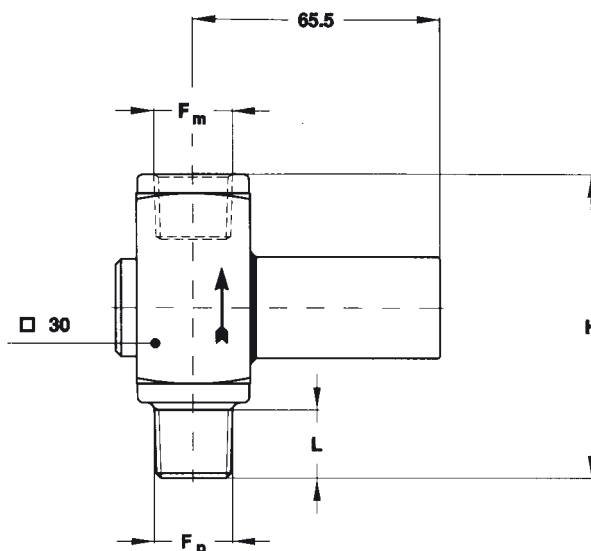
1/4" NPT M x 1/4" NPT F .

MP4/8



Peso : 0,56 kg

MP4/9



Peso : 0,50 kg

dimensões : mm

Cód.	Fp-Fm	L	H
41M x 41F	G 1/2 BM x G 1/2 BF	20	80
43M x 43F	1/2" NPT M x 1/2" NPT F	20	80
21M x 21F	G 1/4 BM x G 1/4 BF	15	75
23M x 23F	1/4" NPT M x 1/4" NPT F	15	75

Cód.	Fp-Fm	L	H
41M x 41F	G 1/2 BM x G 1/2 BF	20	80
43M x 43F	1/2" NPT M x 1/2" NPT F	20	80
21M x 21F	G 1/4 BM x G 1/4 BF	15	75
23M x 23F	1/4" NPT M x 1/4" NPT F	15	75

SEQÜÊNCIA DE ORDEM

Secção / Modelo / Materiais / Conexão ao Processo / Conexão ao instrumento / Opcionais

5	48A	5	21M, 41M	21F, 41F
	48B		23M, 43M	23F, 43F
	49A			
	49B			
	49C			
	49D			