



I ricci e i sifoni sono impiegati nelle misure di pressione sul vapore e vengono collegati tra lo strumento di misura (manometro, pressostato, sensore) e il processo. Una parte di tubo rimane sempre piena di condensa e impedisce così il contatto diretto con il vapore ad alta temperatura. Un'altro impiego di questi accessori è la dispersione di calore, salvaguardando i manometri dall'operare a temperature dannose per il loro funzionamento.

Pressione nominale:

A106 gr. B (Cod.E): 200 bar @ 20 °C ... 150 bar @ 430 °C.

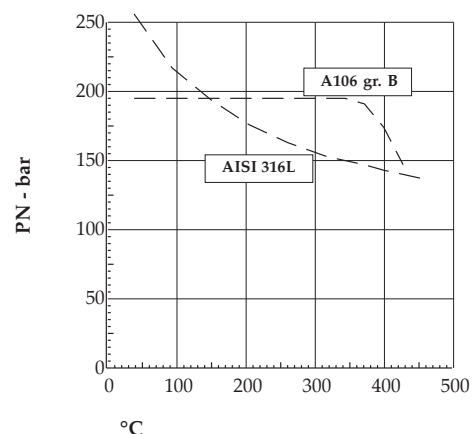
AISI 316 L (Cod.5): 260 bar @ 20 °C ... 135 bar @ 450 °C.

Dimensioni tubo: 21,34 x 13,88 mm. (sch. 80 XS)

Connessioni processo-strumento:

G 1/2 B M x G 1/2 B F (Cod. **41M** x **41F**);

1/2" NPT M x 1/2" NPT F (Cod. **43M** x **43F**).

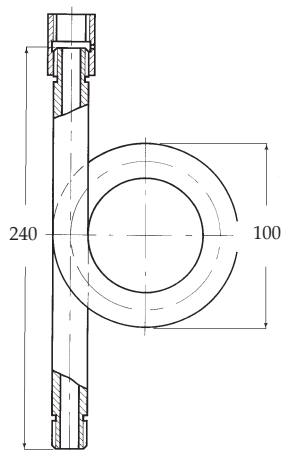


5.520 - MP 5/2 - A106 gr. B
5.530 - MP 5/3 - AISI 316L

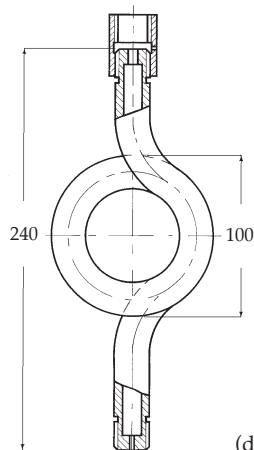
5.522 - MP 5/22 - A106 gr. B
5.533 - MP 5/33 - AISI 316L

5.550 - MP 5/5 - A106 gr. B
5.560 - MP 5/6 - AISI 316L

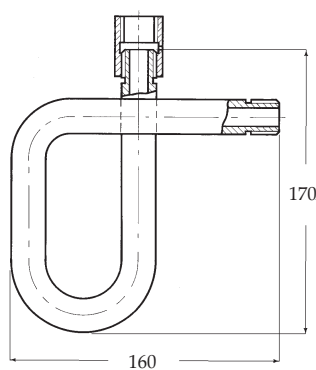
5.555 - MP 5/55 - A106 gr. B
5.566 - MP 5/66 - AISI 316L



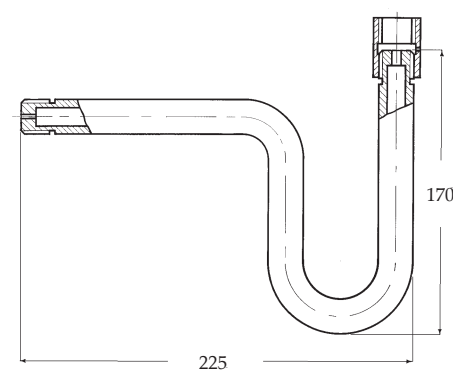
Peso 0,85 kg



Peso 0,95 kg



Peso 0,80 kg



Peso 0,80 kg

(dimensioni : mm)

Materiale: AISI 316L (Cod. 5).

Pressione nominale:

120 bar @ 20 °C ... 65 bar @ 450 °C per connessioni

G 1/4 B F/M e 1/4" NPT F/M

90 bar @ 20 °C ... 50 bar @ 450 °C per connessioni G 1/2 B M/F

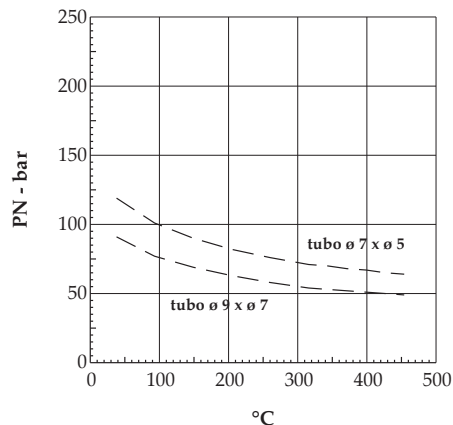
e 1/2" NPT M/F

Dimensioni tubo:

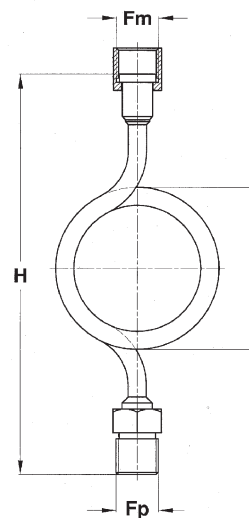
ø 7 x ø 5 mm per connessioni G 1/4 B M/F e 1/4" NPT M/F

ø 9 x ø 7 mm per connessioni G 1/2 B M/F e 1/2" NPT M/F

Connessioni strumento-processo: G 1/4 B M/F; 1/4" NPT M/F; G 1/2 B M/F; 1/2" NPT M/F.



5.510 - MP5/1



Cod.	Fp-Fm	H	h	Peso (kg)
21M x 21F	G 1/4 B M X G 1/4 B F	150	65	0,100
23M x 23F	1/4" NPT M X 1/4" NPT F	150	65	0,100
41M x 41F	G 1/2 B M X G 1/2 B F	200	80	0,230
43M x 43F	1/2" NPT M X 1/2" NPT F	200	80	0,230

(dimensioni : mm)

SEQUENZA DI ORDINAZIONE

Sezione / Modello / Materiale / Attacco al Processo / Attacco allo strumento / Variabili

5	510	E	21M, 41M	21F, 41F
	520	5	23M, 43M	23F, 43F
	522			
	530			
	533			
	550			
	555			
	560			
	566			