



Les boucles et les siphons sont destinés aux mesurations de la pression de la vapeur. Ils sont raccordés entre l'instrument de mesure (manomètre, pressostat, capteur) et le process. Une partie du tube reste toujours pleine de condensation empêchant le contact direct avec la vapeur à haute température. Ces accessoires sont aussi utilisés pour disperser la chaleur à fin de protéger les manomètres des températures trop élevées.

Pression nominale:

A106 gr. B (Cod.E): 200 bar @ 20 °C ... 150 bar @ 430 °C.

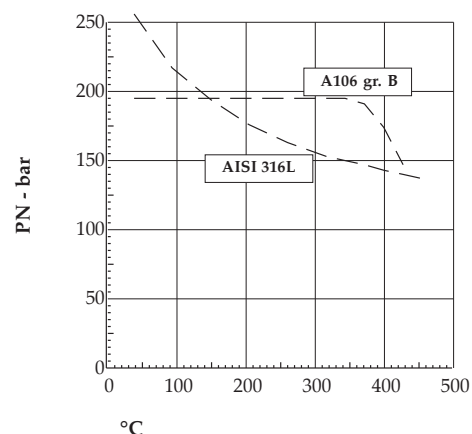
AISI 316 L (Cod.5): 260 bar @ 20 °C ... 135 bar @ 450 °C.

Dimensions du tube: 21,34 x 13,88 mm. (sch. 80 XS)

Raccordements process-instrument:

G 1/2 B M x G 1/2 B F (Cod. **41M** x **41F**);

1/2" NPT M x 1/2" NPT F (Cod. **43M** x **43F**).



5.520 - MP 5/2 - A106 gr. B

5.530 - MP 5/3 - AISI 316L

5.522 - MP 5/22 - A106 gr. B

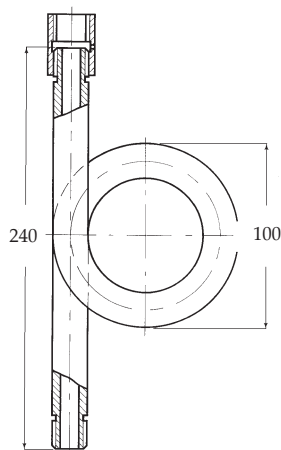
5.533 - MP 5/33 - AISI 316L

5.550 - MP 5/5 - A106 gr. B

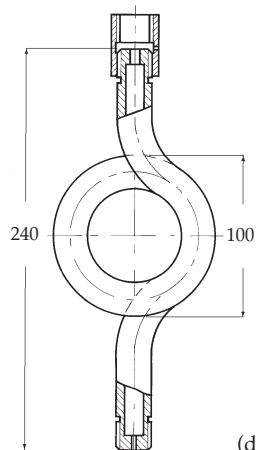
5.560 - MP 5/6 - AISI 316L

5.555 - MP 5/55 - A106 gr. B

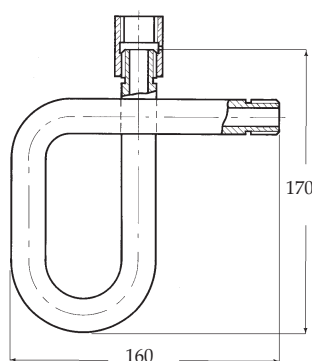
5.566 - MP 5/66 - AISI 316L



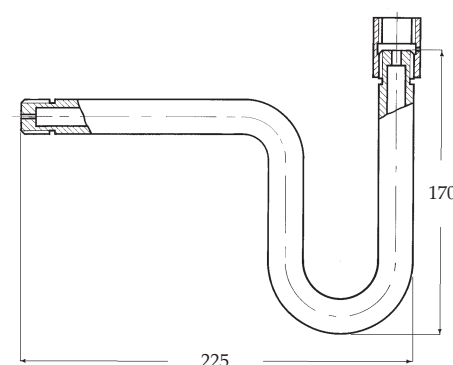
Poids 0,85 kg



Poids 0,95 kg



Poids 0,80 kg



Poids 0,80 kg

(dimensions : en mm)

Matière: acier inox AISI 316L (Cod. 5).

Pression nominale:

120 bar @ 20 °C ... 65 bar @ 450 °C pour raccords

G 1/4 B M/F e 1/4" NPT M/F

90 bar @ 20 °C ... 50 bar @ 450 °C pour raccords G 1/2 B M/F e

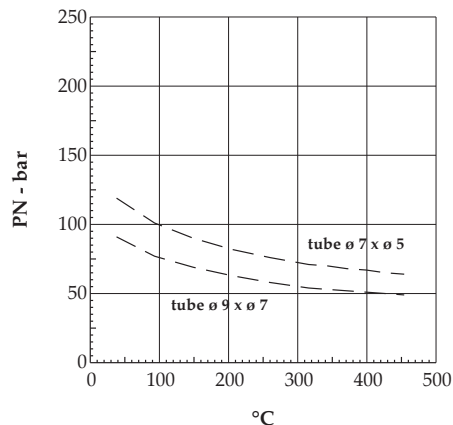
1/2" NPT M/F

Dimensions du tube:

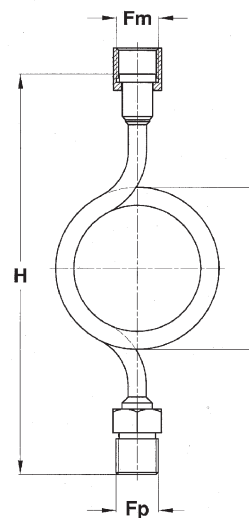
ø 7 x ø 5 mm pour raccords G 1/4 B M/F e 1/4" NPT M/F

ø 9 x ø 7 mm pour raccords G 1/2 B M/F e 1/2" NPT M/F

Raccordements instrument-process: G 1/4 B M/F; 1/4" NPT M/F; G 1/2 B M/F; 1/2" NPT M/F.



5.510 - MP5/1



Code	Fp-Fm	H	h	Poids (kg)
21M x 21F	G 1/4 B M X G 1/4 B F	150	65	0,100
23M x 23F	1/4" NPT M X 1/4" NPT F	150	65	0,100
41M x 41F	G 1/2 B M X G 1/2 B F	200	80	0,230
43M x 43F	1/2" NPT M X 1/2" NPT F	200	80	0,230

(dimensions : en mm)

SÉQUENCE DE COMMANDE

Section / Modèle / Matière / Branchement au Process / Raccordement au manomètre / Options

5	510	E	21M, 41M	21F, 41F
	520	5	23M, 43M	23F, 43F
	522			
	530			
	533			
	550			
	555			
	560			
	566			