



Los tubos sifones son utilizados en la medida de presiones de vapor y colocados entre los instrumentos de medida (manómetros, prestatos, sensores) y el proceso. Una parte del tubo permanece siempre llena de condensación e impide así el contacto directo con el vapor a alta temperatura. Otra utilización de estos accesorios es la dispersión del calor, protegiendo al manómetro de tener que trabajar a temperaturas peligrosas para su funcionamiento.

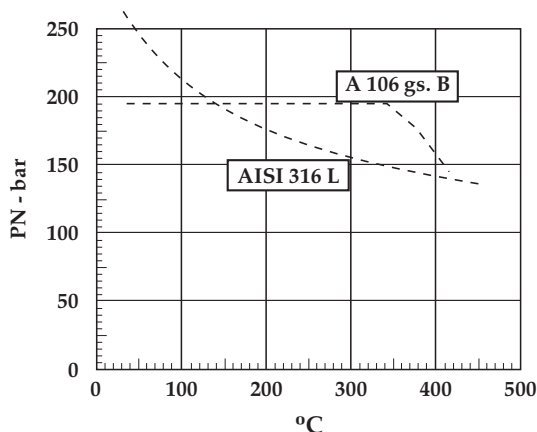
Presión nominal:

A 106 gr. B: 200 bar @ 20° C...150 bar @ 430° C.

AISI 316 L: 260 bar @ 20° C...135 bar @ 450° C.

Dimensiones tubo: 21,34 x 13,88 mm. (sch. 80 XS).

Conexiones proceso-instrumento: G 1/2 B H/M; 1/2" NPT H/M.

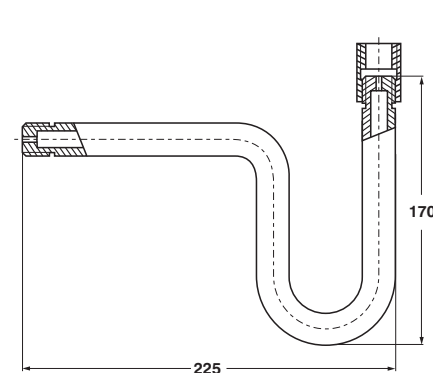
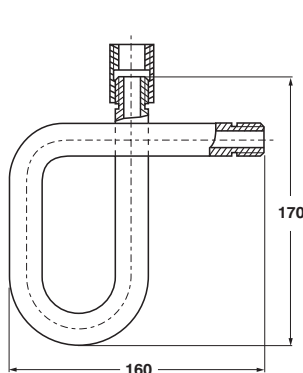
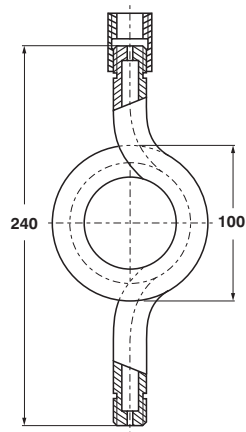
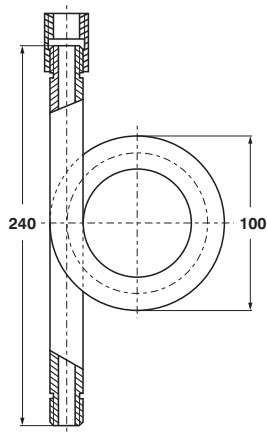


MP 5/2 - A106 gs. B
MP 5/3 - AISI 316 L

MP 5/22 - A106 gs. B
MP 5/33 - AISI 316 L

MP 5/5 - A106 gs. B
MP 5/6 - AISI 316 L

MP 5/55 - A106 gs. B
MP 5/66 - AISI 316 L



(dimensiones: mm.)

Peso 0,85 Kg.

Peso 0,95 Kg.

Peso 0,80 Kg.

Peso 0,80 Kg.

Material: AISI 316 L.

Presión nominal:

120 bar @ 20° C...65 bar @ 450° C. para conexiones G 1/4 B H/M y 1/4" NPF H/M.

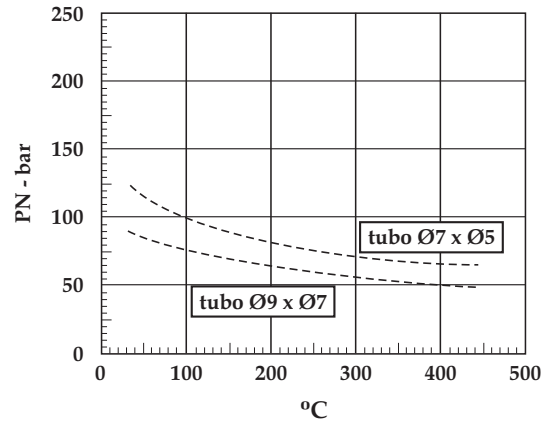
90 bar @ 20° C...50 bar @ 450° C. para conexiones G 1/2 B H/M y 1/2" NPF H/M.

Dimensiones tubo:

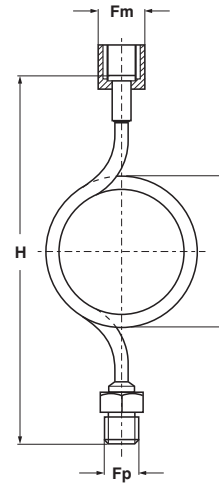
Ø 7 x Ø 5 mm. para conexiones G 1/4 B H/M y 1/4" NPF H/M.
 Ø 9 x Ø 7 mm. para conexiones G 1/2 B H/M y 1/2" NPF H/M.

Conexiones instrumento-proceso:

G 1/4 B H/M; 1/4" NPF H/M; G 1/2 B H/M; 1/2" NPF H/M.



MP 5/1



Fp-Fm	H	H	Peso (Kg.)
G 1/4 B M X G 1/4 B H	150	65	0,100
1/4" NPT M X 1/4" NPT H	150	65	0,100
G 1/2 B M X G 1/2 B H	200	80	0,230
1/2" NPT M X 1/2" NPT H	200	80	0,230

(dimensiones: mm.)

SECUENCIA PARA ENCARGAR

Sección / Modelo / Material / Conexión al proceso / Conexión al instrumento / Opciones.

