

Wassersackrohre in Trompeten- und U-Form werden z.B. bei Dampfdruckmessungen verwendet. Sie werden zwischen Druckmessgerät und Druckquelle montiert und ggf. mit Wasser gefüllt. Der heiße Dampf kondensiert im Wassersackrohr, dieser "Wasserpfropfen" schützt das Druckmessgerät vor zu hoher Mediumtemperatur.

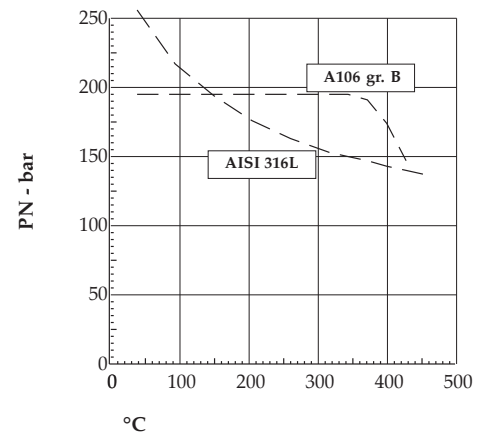
Nennndruck:

- **A106 gr. B (Cod.E):** 200 bar bei 20 °C (150 bar bei 430 °C max);
- **Edelstahl AISI 316 L (Cod.5):** 260 bar bei 20 °C (135 bar bei 450 °C max).

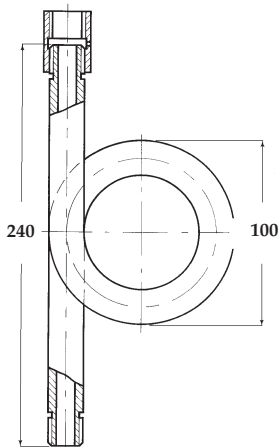
Masse des Rohrs: 21,34 x 13,88 mm. (sch. 80 XS)

Prozessanschlüsse:

- G 1/2 B aussen x G 1/2 B innen (Cod. **41M** x **41F**);
- 1/2" NPT aussen x 1/2" NPT innen (Cod. **43M** x **43F**).

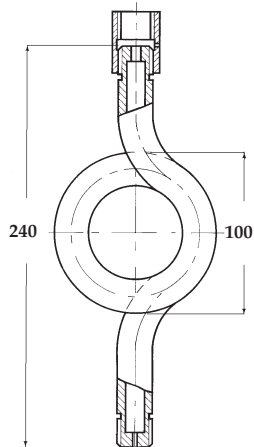


5.520 - MP 5/2 - A106 gr. B
5.530 - MP 5/3 - Edelstahl
 AISI 316L



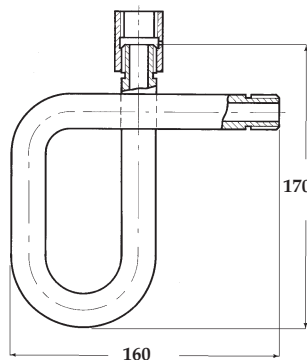
Gewicht 0,85 Kg.

5.522 - MP 5/22 - A106 gr. B
5.533 - MP 5/33 - Edelstahl
 AISI 316L



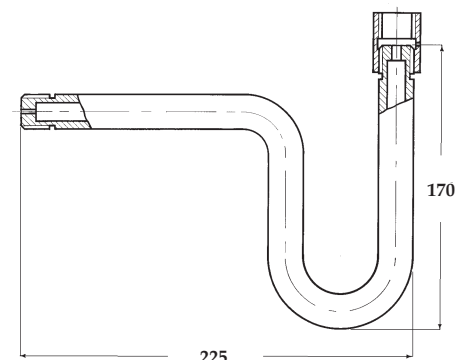
Gewicht 0,95 Kg.

5.555 - MP 5/5 - A106 gr. B
5.566 - MP 5/6 - Edelstahl
 AISI 316L



Gewicht 0,80 Kg.

5.555 - MP 5/55 - A106 gr. B
5.566 - MP 5/66 - Edelstahl
 AISI 316L



Gewicht 0,80 Kg.

Material: Edelstahl AISI 316 L (Cod. 5).

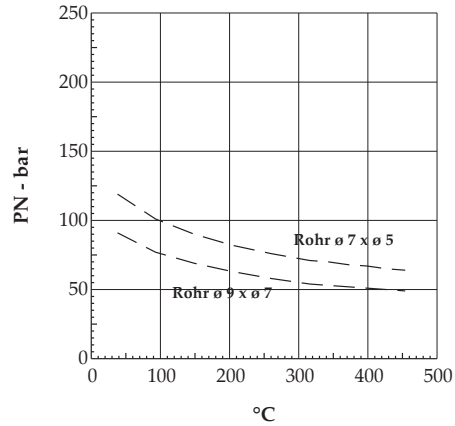
Nenndruck:

120 bar bei 20 °C (65 bar bei 450 °C max.) bei Anschlüssen G 1/4 B (aussen/innen) und 1/4" NPT (aussen/innen);
 90 bar bei 20 °C (50 bar bei 450 °C max) bei Anschlüssen G 1/2 B (aussen/innen) und 1/2" NPT (aussen/innen).

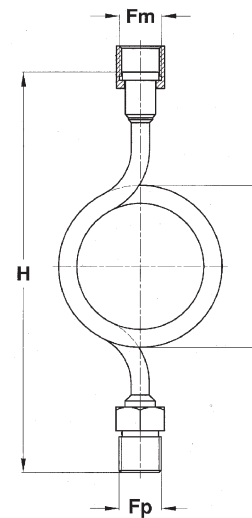
Maße des Rohrs:

ø 7 x ø 5 mm bei Anschlüssen G 1/4 B (aussen/innen) und 1/4" NPT (aussen/innen);
 ø 9 x ø 7 mm bei Anschlüssen G 1/2 B (aussen/innen) und 1/2" NPT (aussen/innen).

Prozessanschluss: G 1/4 B (aussen/innen); 1/4" NPT (aussen/innen); G 1/2 B (aussen/innen); 1/2" NPT (aussen/innen).



5.510 - MP5/1



	Fp-Fm	H	h	Gewicht
21M x 21F	G 1/4 innen x G 1/4 B	150	65	0,100
23M x 23F	1/4" NPT F x 1/4" NPT M	150	65	0,100
41M x 41F	G 1/2" innen x G 1/2 B	200	80	0,230
43M x 43F	1/2" NPT F x 1/2" NPT M	200	80	0,230

BESTELL-ANLEITUNG:

Sektion / Modell / Material / Prozessanschluss / Messgeräteanschluss / Optionen

- 5 510 E 21M, 41M 21F, 41F
- 520 5 23M, 43M 23F, 43F
- 522
- 530
- 533
- 550
- 555
- 560
- 566