



Сконструированы для защиты приборов измеряющих давления в приложениях связанных с пульсирующим давлением. Внезапные изменения давления демпфируются до того, как они достигнут чувствительного элемента, защищая его от высокой нагрузки. Это облегчает считывание замера давления и помогает продлить ресурс работы прибора.

5.450 - MP4/5 - игольчатый демпфер

Номинальное давление: 6000 psi (400 бар).

Рабочая температура: -13...+392 °F (-25...+200°C).

Принцип работы: изменяемый профиль.

Настроечный винт: нерж. ст. AISI 316

Корпус и смачиваемые детали: латунь (Код 0) или нерж. ст. AISI 316 (Код 4)

Прокладки: ВИТОН

Соединения (процесс-прибор):

G 1/4 В М x G 1/4 В F;

1/4" NPT М x 1/4" NPT F;

G 1/2 В М x G 1/2 В F;

1/2" NPT М x 1/2" NPT F.

5.470 - MP4/7 - пористый демпфер

Номинальное давление: 15000 psi (1000 бар).

Рабочая температура: -58...+752 °F (-50...+400°C).

Принцип работы: пористый металлический фильтрующий диск.

Пористый диск: бронза (Код PB8) или нерж. ст. AISI 316 (Код PAG)

Корпус и смачиваемые детали: латунь (Код 0) или нерж. ст. AISI 316 (Код 4)

Соединения (процесс-прибор):

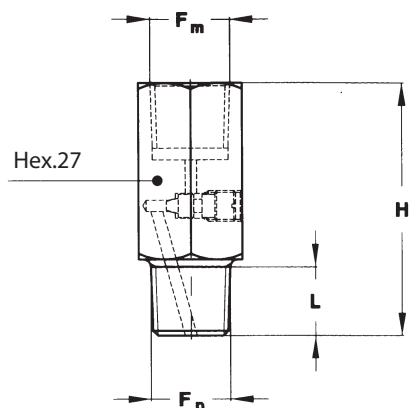
G 1/4 В М x G 1/4 В F;

1/4" NPT М x 1/4" NPT F;

G 1/2 В М x G 1/2 В F;

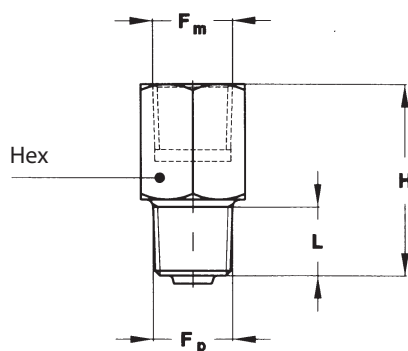
1/2" NPT М x 1/2" NPT F.

MP4/5



Вес : 0.5 фунт (0,23 кг)

MP4/7



Вес : 0.33 фунт (0,15 кг)

Размеры : дюймы (мм)

Fp-Fm	L	H
21M x 21F G 1/4 BM x G 1/4 BF	0.61 (15,5)	2.60 (66)
23M x 23F 1/4" NPT M x 1/4" NPT F	0.61 (15,5)	2.60 (66)
41M x 41F G 1/2 BM x G 1/2 BF	0.79 (20)	2.60 (66)
43M x 43F 1/2" NPT M x 1/2" NPT F	0.79 (20)	2.60 (66)

Fp-Fm	L	H	Hex
21M x 21F G 1/4 BM x G 1/4 BF	0.69 (17,5)	1.48 (37,5)	0.67 (17)
23M x 23F 1/4" NPT M x 1/4" NPT F	0.69 (17,5)	1.48 (37,5)	0.67 (17)
41M x 41F G 1/2 BM x G 1/2 BF	0.79 (20)	1.87 (47,5)	1.06 (27)
43M x 43F 1/2" NPT M x 1/2" NPT F	0.79 (20)	1.87 (47,5)	1.06 (27)

ПОРИСТЫЙ ДИСК

Материал	Использование	MP4/7 - бронза	MP4/7 - AISI316
Бронза	масло	◆	
Бронза	вода	◆	
Бронза	воздух	◆	
Нерж. ст. AISI.	воздух		◆

КАК СДЕЛАТЬ ЗАКАЗ

Раздел	Модель	Материал	Присоединение к процессу	Присоединение прибора	Пористый диск
5	450	0	21M, 41M	21F, 41F	---
	470	4	23M, 43M	23F, 43F	PB8, PAG