



Destinés à protéger des pulsations les appareils de mesure de pression. Les variations subites de pression sont amorties dans leur amplitude avant d'atteindre l'élément sensible de l'appareil, le protégeant ainsi des sollicitations violentes. La lecture est ainsi facilitée et leur utilisation est conseillée dans tous les cas où la lecture de la valeur moyenne de la pression.

## 5.450 - MP4/5 -amortisseur réglable

**Pression max de travail:** 400 bar.

**Température du fluide de travail:** -25/+200°C.

**Principe de fonctionnement:** à vis de réglage.

**Vis réglable:** en acier inox AISI 316.

**Corps et partie en contact avec le fluide:** laiton OT58 (Cod. **0**), acier inox AISI 316 (Cod. **4**).

**Joint:** en VITON.

**Raccordement à l'instrument de mesure:**

G 1/4 B M x G 1/4 B F;

1/4" NPT M x 1/4" NPT F;

G 1/2 B M x G 1/2 B F;

1/2" NPT M x 1/2" NPT F.

## 5.470 - MP4/7 - amortisseur à disque poreux

**Pression max de travail:** 1000 bar.

**Température du fluide de travail:** -50/+400°C.

**Principe de fonctionnement:** à disque poreux.

**Disque métallique poreux:** bronze (Cod. **PB8**), acier inox AISI 316 (Cod. **PAG**).

**Corps et partie en contact avec le fluide:** laiton OT58 (Cod. **0**), acier inox AISI 316 (Cod. **4**).

**Raccordement à l'instrument de mesure:**

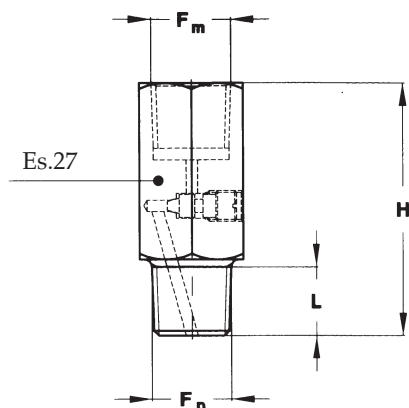
G 1/4 B M x G 1/4 B F;

1/4" NPT M x 1/4" NPT F;

G 1/2 B M x G 1/2 B F;

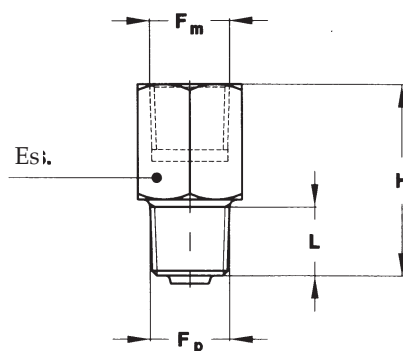
1/2" NPT M x 1/2" NPT F.

MP4/5



Poids : 0,23 kg

MP4/7



Poids : 0,15 kg

(dimensions : en mm)

Fp-Fm	L	H
<b>21M x 21F</b> G 1/4 BM x G 1/4 BF	15,5	66
<b>23M x 23F</b> 1/4" NPT M x 1/4" NPT F	15,5	66
<b>41M x 41F</b> G 1/2 BM x G 1/2 BF	20	66
<b>43M x 43F</b> 1/2" NPT M x 1/2" NPT F	20	66

Fp-Fm	L	H	Es
<b>21M x 21F</b> G 1/4 BM x G 1/4 BF	17,5	37,5	17
<b>23M x 23F</b> 1/4" NPT M x 1/4" NPT F	17,5	37,5	17
<b>41M x 41F</b> G 1/2 BM x G 1/2 BF	20	47,5	27
<b>43M x 43F</b> 1/2" NPT M x 1/2" NPT F	20	47,5	27

## DISQUES POREUX

Matière	Utilisation	MP4/7 - laiton	MP4/7 - AISI316
Bronze	huile	◆	
Bronze	eau	◆	
Bronze	air	◆	
AISI 316	air		◆

## SÉQUENCE DE COMMANDE

Section / Modèle / Matière / Branchement au Process / Raccordement au manomètre / Disque poreux

5	450	0	21M, 41M	21F, 41F	---
	470	4	23M, 43M	23F, 43F	PB8, PAG