



Realizados para salvaguardar instrumentos medidores de presión en circuitos sometidos a presiones pulsantes. Las repentinas variaciones de presión vienen amortiguadas en su amplitud antes de alcanzar al elemento sensible del instrumento, protegiendolo así de violentas oscilaciones. Mejora además la lectura de la presión indicada de los manómetros y es aconsejable su colocación en todos aquellos casos en que sea más importante la lectura del valor medio de una presión oscilante, que el valor máximo alcanzado.

## 5.450 - MP4/5 - amortiguador de presión regulable

**Presión máxima de proceso:** 400 bar.

**Temperatura de trabajo:** -25...+200°C.

**Principio de funcionamiento:** a sección variable.

**Tornillo de regulación:** en AISI 316.

**Cuerpo y partes bañadas:** Latón OT58 (Cod. **0**),  
AISI 316 (Cod. **4**).

**Junta de cierre:** en VITON.

**Conexiones proceso instrumento:**

G 1/4 B M x G 1/4 B F;

1/4" NPT M x 1/4" NPT F;

G 1/2 B M x G 1/2 B F;

1/2" NPT M x 1/2" NPT F.

## 5.470 - MP4/7 - amortiguador de presión por disco poroso

**Presión máxima de proceso:** 1000 bar.

**Temperatura de trabajo:** -50...+400°C.

**Principio de funcionamiento:** a disco poroso.

**Disco metálico poroso:** bronce (Cod. **PB8**),  
AISI 316 (Cod. **PAG**).

**Cuerpo y partes bañadas:** Latón OT58 (Cod. **0**),  
AISI 316 (Cod. **4**).

**Conexiones proceso instrumento:**

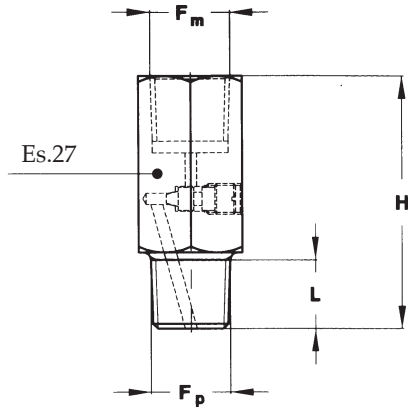
G 1/4 B M x G 1/4 B F;

1/4" NPT M x 1/4" NPT F;

G 1/2 B M x G 1/2 B F;

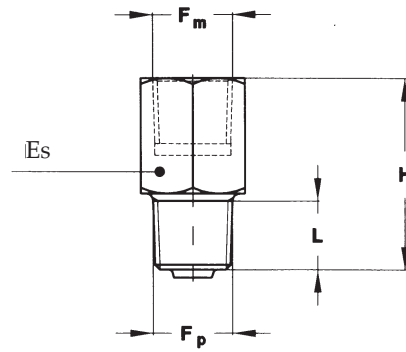
1/2" NPT M x 1/2" NPT F.

MP4/5



Peso : 0,23 kg

MP4/7



Peso : 0,15 kg

(dimensiones : mm)

Fp-Fm	L	H
<b>21M x 21F</b> G 1/4 BM x G 1/4 BF	15,5	66
<b>23M x 23F</b> 1/4" NPT M x 1/4" NPT F	15,5	66
<b>41M x 41F</b> G 1/2 BM x G 1/2 BF	20	66
<b>43M x 43F</b> 1/2" NPT M x 1/2" NPT F	20	66

Fp-Fm	L	H	Es
<b>21M x 21F</b> G 1/4 BM x G 1/4 BF	17,5	37,5	17
<b>23M x 23F</b> 1/4" NPT M x 1/4" NPT F	17,5	37,5	17
<b>41M x 41F</b> G 1/2 BM x G 1/2 BF	20	47,5	27
<b>43M x 43F</b> 1/2" NPT M x 1/2" NPT F	20	47,5	27

## DISCOS POROSOS

Material disco	Empleo	MP4/7 - latón	MP4/7 - AISI316
Bronce	aceite	◆	
Bronce	agua	◆	
Bronce	gas	◆	
AISI 316	gas		◆

## SECUENCIA PARA ENCARGAR

Sección	Modelo	Material	Conexión a Proceso	Conexión a instrumento	Discos porosos
5	450	0	21M, 41M	21F, 41F	---
	470	4	23M, 43M	23F, 43F	PB8, PAG