



Die Dämpfungsvorrichtungen dienen dem Schutz von Druckmeßgeräten vor Druckpulsationen und Druckspitzen. Plötzliche Druckschwankungen werden wirkungsvoll gedämpft, bevor sie das Meßelement des Druckmeßgerätes erreichen. Dies erhöht die Lebensdauer des Druckmeßgerätes und vereinfacht das Ablesen.

5.450 - MP4/5 - Dämpfungsdrossel mit einstellbarer Drosselschraube

Betriebsdruck: max. 400 bar.

Prozessmediumtemperatur: -25...+200°C.

Funktion: Mit einer Justierschraube wird der Querschnitt in der Druckleitung zum Druckmeßgerät verändert.

Justierschraube: Edelstahl AISI 316.

Gehäuse und druckmittelberührte Teile: Messing (Cod. 0) oder Edelstahl AISI 316 (Cod. 4).

Dichtung: aus VITON.

Druckanschlüsse (Druckmessgeräteanschluss x Prozessanschluss): G 1/4 innen x aussen, G 1/2 innen x aussen; 1/4" NPT F-1/4" NPT M; 1/2" NPT F-1/2" NPT M.

5.470 - MP4/7 - Sintermetall-Dämpfungseinrichtung

Betriebsdruck: max. 1000 bar.

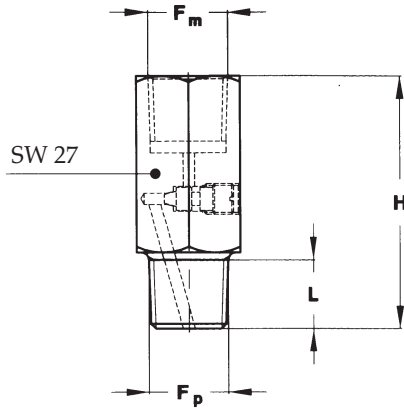
Prozessmediumtemperatur: -50...+400°C.

Funktion: Poröser Metallfilter.

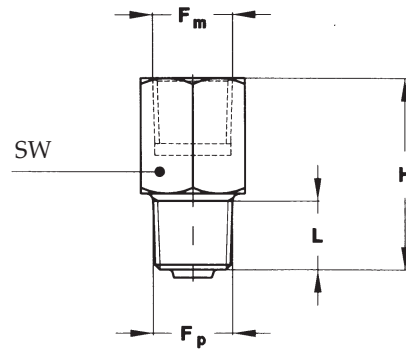
Sintermetalleinsatz: Messing (Cod. PB8) oder Edelstahl AISI 316 (Cod. PAG).

Gehäuse und druckmittelberührte Teile: Messing (Cod. 0) oder Edelstahl AISI 316 (Cod. 4).

Druckanschlüsse (Druckmessgeräteanschluss x Prozessanschluss): G 1/4 innen x aussen, G 1/2 innen x aussen; 1/4" NPT F-1/4" NPT M; 1/2" NPT F-1/2" NPT M.

MP4/5


Gewicht : ca. 0,23 kg

MP4/7


Gewicht : ca. 0,15 kg

Fp-Fm	L	H
21M x 21F G 1/4 innen x aussen	15,5	66
23M x 23F 1/4" NPT innen x aussen	15,5	66
41M x 41F G 1/2 innen x aussen	20	66
43M x 43F 1/2" NPT innen x aussen	20	66

Fp-Fm	L	H	Hex
21M x 21F G 1/4 innen x aussen	17,5	37,5	17
23M x 23F 1/4" NPT innen x aussen	17,5	37,5	17
41M x 41F G 1/2 innen x aussen	20	47,5	27
43M x 43F 1/2" NPT innen x aussen	20	47,5	27

SINTERMETALLE

Material Sintermetall	Prozessmedium	MP4/5 - Messing	MP4/7 - AISI316
Kupferlegierung	Öl	◆	
Kupferlegierung	Wasser	◆	
Kupferlegierung	Luft, Gas	◆	
Edelstahl AISI 316	Luft, Gas		◆

BESTELL-ANLEITUNG:

Sektion / Modell / Material / Prozessanschluss / Messgeräteanschluss / Sintermetalleinsatz

5	450	0	21M, 41M	21F, 41F	---
	470	4	23M, 43M	23F, 43F	PB8, PAG