



Destinés à protéger manomètres et pressostats sur circuits générant des surpressions élevées. Lorsque, par accident, la pression dépasse la valeur maximale admise, le limiteur exclut automatiquement l'appareil du circuit et le réintègre automatiquement lorsque la pression du process redevient normale. La valeur de coupure est tarable sur un large intervalle.

5.48A...B - MP4/8 - Limiteur de pression à soufflet

Plage de réglage :

de 0,2 à 1 bar (Cod. 48A);

de 1 à 3 bar (Cod. 48B).

Valeur de réinsertion : - 30% de la valeur d'intervention.

Température de travail : - 25 à + 100 °C.

Pression max. du fluide de process : 500 bar.

Principe de fonctionnement : à soufflet.

Corps et parties en contact avec le fluide : en AISI 316L (Cod. 5).

Soufflet de tenue : en AISI 316 Ti.

Joint : en VITON.

Branchements au process/à l'instrument :

G 1/2 B M x G 1/2 B F;

1/2" NPT M x 1/2" NPT F;

G 1/4 B M x G 1/4 B F;

1/4" NPT M x 1/4" NPT F.

5.49A...D - MP4/9 - Limiteur de pression à piston

Plage de réglage :

de 3 à 16 bar (Cod. 49A);

de 16 à 35 bar (Cod. 49B);

de 35 à 160 bar (Cod. 49C);

de 160 à 350 bar (Cod. 49D).

Valeur de réinsertion : - 30% de la valeur d'intervention.

Température de travail : - 25 à + 100 °C.

Pression max. du fluide de process : 500 bar.

Principe de fonctionnement : à piston.

Corps, piston et parties en contact avec le fluide : en AISI 316L (Cod. 5).

Joints : en VITON.

Branchements au process/à l'instrument :

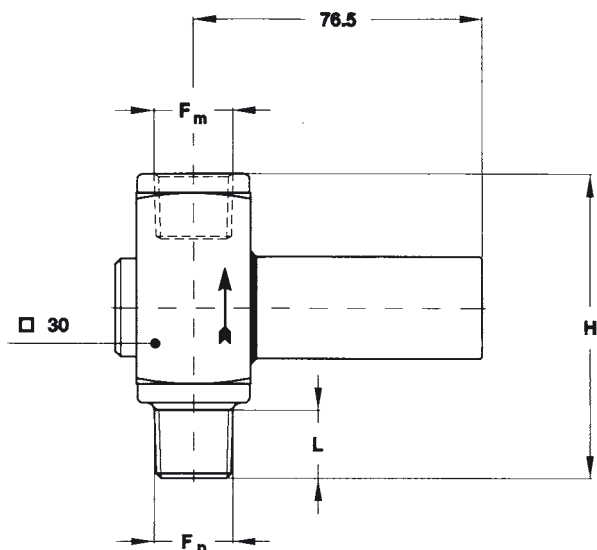
G 1/2 B M x G 1/2 B F;

1/2" NPT M x 1/2" NPT F;

G 1/4 B M x G 1/4 B F;

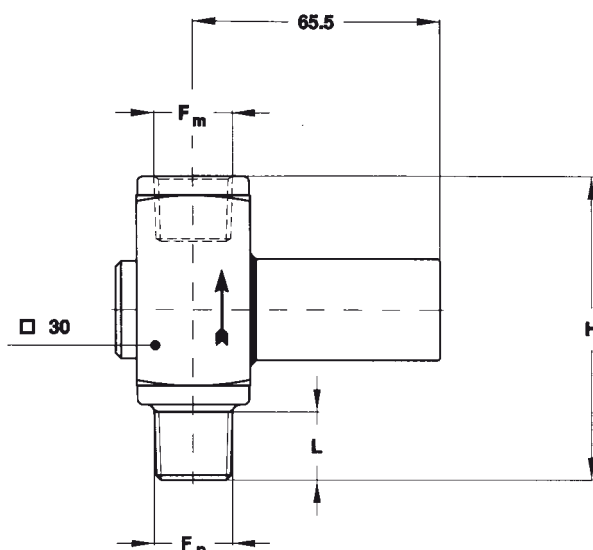
1/4" NPT M x 1/4" NPT F.

MP4/8



Poids : 0,56 kg

MP4/9



Poids : 0,50 kg

Code	Fp-Fm	L	H
41M x 41F	G 1/2 BM x G 1/2 BF	20	80
43M x 43F	1/2" NPT M x 1/2" NPT F	20	80
21M x 21F	G 1/4 BM x G 1/4 BF	15	75
23M x 23F	1/4" NPT M x 1/4" NPT F	15	75

Code	Fp-Fm	L	H
41M x 41F	G 1/2 BM x G 1/2 BF	20	80
43M x 43F	1/2" NPT M x 1/2" NPT F	20	80
21M x 21F	G 1/4 BM x G 1/4 BF	15	75
23M x 23F	1/4" NPT M x 1/4" NPT F	15	75

SÉQUENCE DE COMMANDE

Section / Modèle / Matière / Branchement au Process / Raccordement au manomètre / Options

5	48A	5	21M, 41M	21F, 41F
	48B		23M, 43M	23F, 43F
	49A			
	49B			
	49C			
	49D			