



Realizados para salvaguardar manómetros y presostatos de circuitos donde puedan generarse sobrepresiones elevadas. O bien por causas accidentales la presión supere el valor máximo admitido, el limitador excluye automáticamente del circuito al instrumento y lo reingresa automáticamente cuando la presión de proceso vuelve a la normalidad. La presión de intervención es controlable en un amplio intervalo.

5.48A...B - MP4/8 - limitador de presión a fuelle

Escala de regulación:

200...1000 mbar (Cod. 48A);

1...3 bar (Cod. 48B).

Valor de reinsenciión: -30% del valor de intervención

Temperatura de trabajo: -25...+100° C.

Presión máxima de proceso: 500 bar.

Principio de funcionamiento: a fuelle.

Cuerpo y partes bañadas: en AISI 316L (Cod. 5).

Fuelle de cierre: en AISI 316 Ti.

Junta de cierre: en VITON.

Conexiones proceso instrumento:

G 1/2 B M x G 1/2 B F;

1/2" NPT M x 1/2" NPT F;

G 1/4 B M x G 1/4 B F;

1/4" NPT M x 1/4" NPT F .

5.49A...D - MP4/9 - amortiguador de presión a pistón

Escala de regulación:

3...16 bar (Cod. 49A);

16...35 bar (Cod. 49B);

35...160 bar (Cod. 49C);

160...350 bar (Cod. 49D).

Valor de reinsenciión -30% del valor de intervención

Temperatura de trabajo: -25...+100° C.

Presión máxima de proceso: 500 bar.

Principio de funcionamiento: a pistón.

Cuerpo, pistón y partes bañadas: in AISI 316L (Cod. 5).

Junta de cierre: en VITON.

Conexiones proceso instrumento:

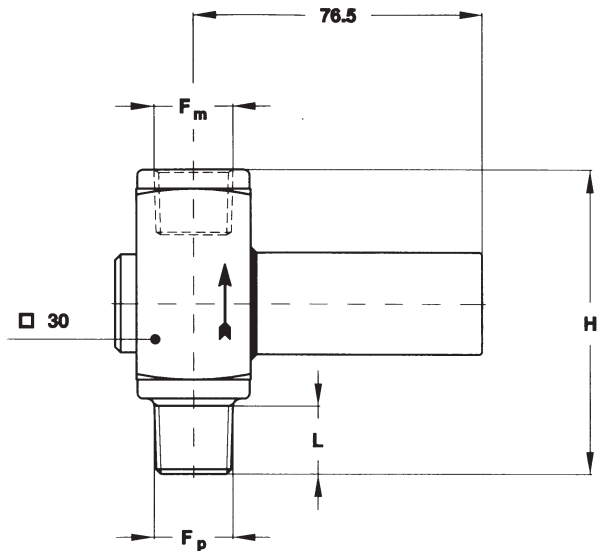
G 1/2 B M x G 1/2 B F;

1/2" NPT M x 1/2" NPT F;

G 1/4 B M x G 1/4 B F;

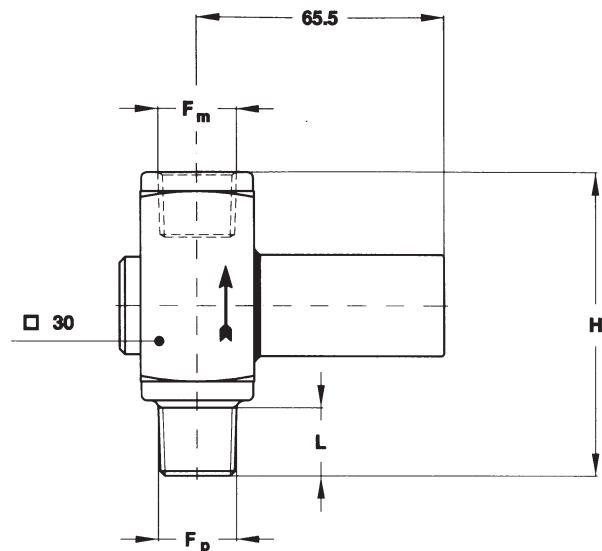
1/4" NPT M x 1/4" NPT F .

MP4/8



Peso : 0,56 kg

MP4/9



Peso : 0,50 kg

(dimensiones : mm)

Cod.	Fp-Fm	L	H
41M x 41F	G 1/2 BM x G 1/2 BF	20	80
43M x 43F	1/2" NPT M x 1/2" NPT F	20	80
21M x 21F	G 1/4 BM x G 1/4 BF	15	75
23M x 23F	1/4" NPT M x 1/4" NPT F	15	75

Cod.	Fp-Fm	L	H
41M x 41F	G 1/2 BM x G 1/2 BF	20	80
43M x 43F	1/2" NPT M x 1/2" NPT F	20	80
21M x 21F	G 1/4 BM x G 1/4 BF	15	75
23M x 23F	1/4" NPT M x 1/4" NPT F	15	75

SECUENCIA PARA ENCARGAR

Sección	/	Modelo	/	Material	/	Conexión a Proceso	/	Conexión a instrumento	/	Opciones
5		48A		5		21M, 41M		21F, 41F		
		48B				23M, 43M		23F, 43F		
		49A								
		49B								
		49C								
		49D								