

# termômetros a gás inerte, para instalações locais

## série "total inox"

### DN100-150

# TG8



Instrumentos projetados para as indústrias químicas, petroquímicas e nucleares, fabricados para resistirem as condições de trabalho mais desfavoráveis, determinada pela agressividade do fluido no processo e do ambiente. Uma solda TIG entre a caixa e a haste reforça a caixa e garante uma melhor estanqueidade em caso de enchimento com líquido amortecedor para as instalações com presença de vibrações.

#### 6.TG8 - Modelo Standard

**Norma de referência:** EN 13190.

**Campo nominal:** da -200 °C a +600°C.

**Campo de medida:** de -170 °C a +500°C.

**Classe de precisão:** 1% segundo EN 13190, no campo de medida.

**Sobretensão:** 25% do valor do fundo de escala para temperatura < 400°C; sobretensão limite, 600 °C.

**Temperatura ambiente:** -25...+65°C.

**Pressão máx de trabalho:** 25 bar (sem poço).

**Grau de proteção:** IP 55 segundo EN 60529 / IEC 529.

**Conexão ao processo:** em AISI 316.

**Bulbo em AISI 316**, com extensão rígida ø 8 mm:

**S22** - ø 8 mm. = 143...10000 mm;

**S21** - ø 9,6 mm. = 112...10000 mm;

**S20** - ø 11,5 mm. = 85...10000 mm;

com extensão flexível ø 2,5 mm:

**S12** - ø 8 mm. = 143...10000 mm;

**S11** - ø 9,6 mm. = 112...10000 mm;

**S10** - ø 11,5 mm. = 85...10000 mm.

**Elemento de medição:** sistema de dilatação de gás inerte.

**Caixa:** em aço inox.

**Anel:** baioneta, em aço inox.

**Visor:** em vidro temperado.

**Mecanismo:** em aço inox.

**Compensador interno:** tirante bimetálico.

**Mostrador:** em alumínio com fundo branco, com graduação e números em preto.

**Ponteiro:** em alumínio, de cor preto.

#### OPCIONAIS

<b>2G3</b> - Execução ATEX II 2G c	(1) (2)	contatos elétricos	(3)
<b>2D3</b> - Execução ATEX II 2GD c	(1) (2)	<b>R10</b> - Com enchimento de glicerina (máx +160 °C)	(2)
<b>C40</b> - Caixa e anel em AISI 316		<b>R11</b> - Com enchimento de silicone (máx +250 °C)	(2)
<b>E65</b> - Grau de proteção IP 65	(2)	<b>T01</b> - Tropicalização	
<b>L22</b> - Ponteiro de máxima IP65 com visor em plexiglas	(2)	<b>T32</b> - Visor de segurança em vidro duplo estratificado	(2)

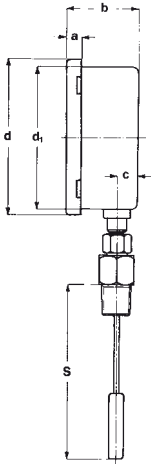
(1) Para detalhes construtivos ver a folha do catálogo relativo à execução ATEX.

(2) Não disponível com contatos elétricos

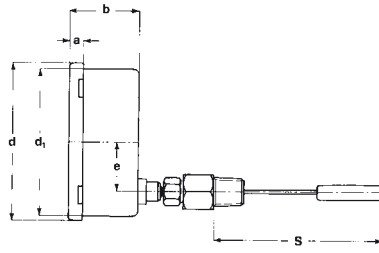
(3) Características e aplicações na folha do catálogo MN14



Para a utilização em atmosfera potencialmente explosiva os instrumentos devem ser fabricados conforme a normativa ATEX 94/9/CE. Tais versões dos instrumentos estão representados na parte inferior do catálogo.



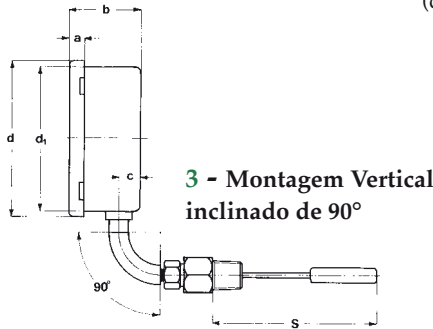
1 - Montagem Vertical



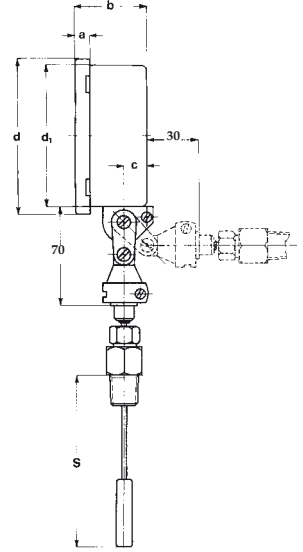
4 - Montagem Horizontal

DN	a	b	c	d	d <sub>1</sub>
<b>E</b> 100	14,5	50,5	15,5	112	101
<b>G</b> 150	16,5	53,5	15,5	166	150

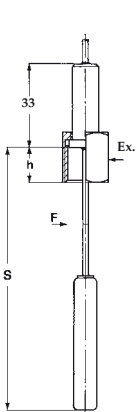
(dimensões: mm)



3 - Montagem Vertical  
inclinado de 90°

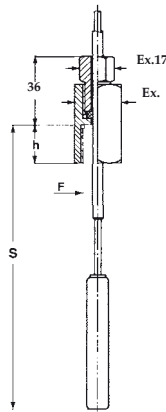


9 - Montagem Articulada



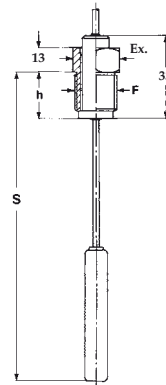
8 - Conexão  
femea, giratória

F	Ex	h
<b>41F</b> G 1/2 A	24	16
<b>51F</b> G 3/4 A	30	16



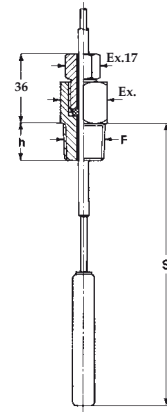
7 - Conexão femea,  
giratória e deslizante

F	Ex	h
<b>43F</b> 1/2-14 NPT	24	18
<b>53F</b> 3/4-14 NPT	30	18



5 - Conexão  
macho, giratória

F	Ex	h
<b>41M</b> G 1/2 A	22	14
<b>51M</b> G 3/4 A	27	14



9 - Conexão macho,  
giratória e deslizante

F	Ex	h
<b>41M</b> G 1/2 A	22	14
<b>43M</b> 1/2-14 NPT	22	17
<b>51M</b> G 3/4 A	27	16
<b>53M</b> 3/4-14 NPT	27	17

(dimensões: mm)

SEQÜÊNCIA DE ORDEM

Secção / Modelo / Montagem / Tipo conexão / Diâmetro / Escala / Conexão ao Processo / Tipo e Comprimento Haste / Opcionais  
**6** **TG8** **1,3** **5,7** **E** **41M, 43M** **S20...22** **2G3...T32**  
**4,9** **8,9** **G** **51M, 53M** **S10...12**