

# Präzisions-Zeigerthermometer, mit elektrische Kontakten

## Komplett aus Edelstahl

### NG 100 mm

# TCE



**CE** konform zur Druckgeräte-Richtlinie  
BT 2006/95/CE

Sie finden Verwendung z.B. bei der Kontrolle der elektrischen Funktionen von Kompressoren, Pumpen, Pressen, hydraulische und pneumatische Einrichtungen, in der chemischen und petrochemischen Industrie. Ein elektrischer Schaltkreis wird je nach Kontaktfunktion geöffnet oder geschlossen bei Über- oder Unterschreiten des bzw. der eingestellten Grenzwerte. Die gefüllte Ausführung reduziert stark mögliche Einflüsse von korrosiver Atmosphäre, erhöht die Lebensdauer, und dämpft Zeigervibrationen. Diese Kontakt-Thermometer sind mit Induktiv-Kontakten auch eigensicher mit ATEX-Zulassung lieferbar.

#### 6.TCE - Normal-Ausführung

**Norm:** EN 13190.

**Anzeigebereiche:** -200...+600 °C.

**Messbereich:** -170...+500 °C.

**Kontakteinrichtung:** Schleichkontakt, Magnetspringkontakt, Induktivkontakt oder elektronische Kontakte.

**Anzeigegenauigkeit:** Güteklasse 1,0 nach EN 13190 - DIN 16085 (1).

**Übertemperaturesicherheit:** 1,0-facher Skalenendwert.

**Umgebungstemperatur:** -25...+65 °C.

**Betriebsdruck:** max. 25 bar, wenn keine Schutzhülse verwendet wird.

**Schutzart:** IP 55 nach EN 60529/IEC 529.

**Prozessanschluss:** Edelstahl AISI 316

**Wärmefühler:** Edelstahl AISI 316,  $\varnothing$  8 oder 9,5 oder 11, 5 mm, mit starrer Verlängerung  $\varnothing$  8 mm

**Eintauchlänge des Fühlers bei starrer Verlängerung "S":**

**S22** -  $\varnothing$  8 mm. = 143...1000 mm;

**S21** -  $\varnothing$  9,6 mm. = 112...1000 mm;

**S20** -  $\varnothing$  11,5 mm. = 85...1000 mm.

**Messglied:** inaktives

Schutzgasthermometer.(Gas-Ausdehnungs-Prinzip).

**Gehäuse:** Edelstahl.

**Bajonettring:** Edelstahl.

**Deckscheibe:** gehärtetes (temperiertes) Glas.

**Messwerk:** Edelstahl.

**Umgebungstemperatur-Kompensation:** Bimetallbolzen, im Gehäuse montiert.

**Skala:** Aluminium, Grund weiß, Aufdruck schwarz.

**Zeiger:** Aluminium, schwarz, justierbar.

#### 6.TCE...R13 - Gefüllte Ausführung

**Anzeigebereiche:** -40...+250 °C.

**Messbereich:** -30...+220 °C.

**Kontakteinrichtung:** Magnetspringkontakt, Induktivkontakt oder elektronische Kontakte.

**Anzeigegenauigkeit:** Güteklasse 2 nach EN 13190 - DIN 16085 (1).

**Dämpfungsflüssigkeit:** Silikonöl.

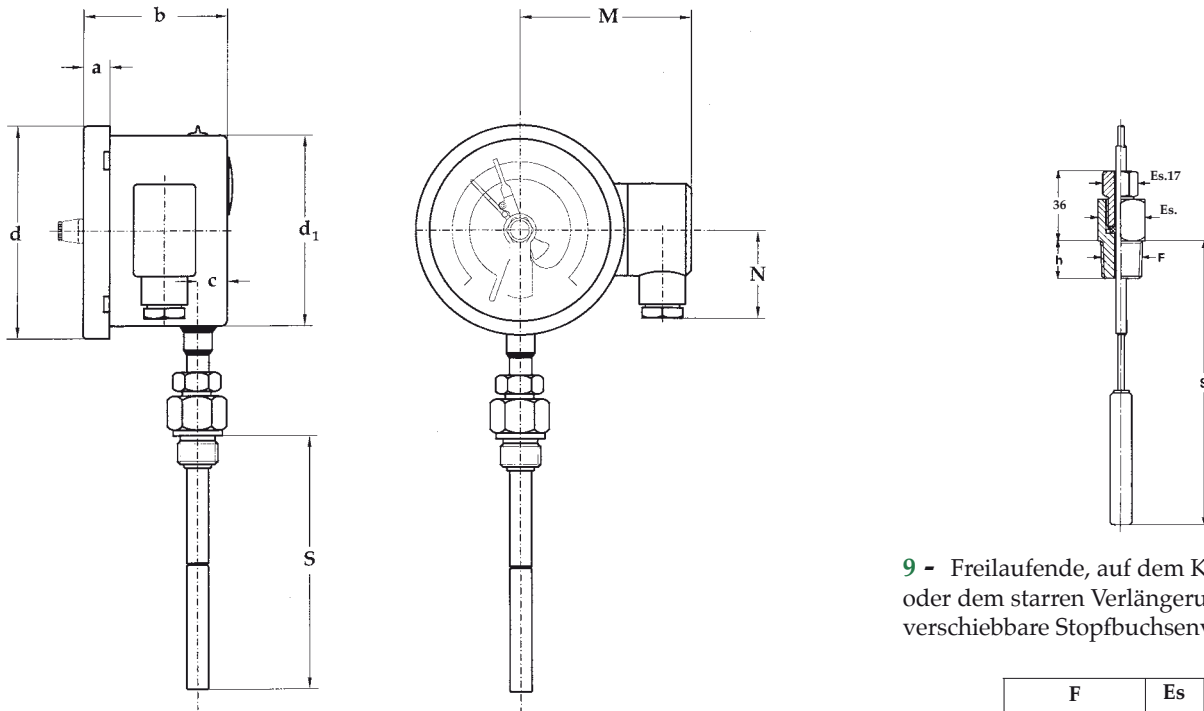
**Schutzart:** IP 65 nach EN 60529/IEC 529.

(1) Die durch die Einstellung der Grenzkontakte bewirkte zusätzliche Messunsicherheit entspricht der DIN 16085, beträgt also max. 50% der Manometer-Güteklasse. Wegen der Wirkung des Magneten ist bei Ausführung mit Magnetspringkontakten zu beachten, daß eine Genauigkeitsprüfung der Anzeige im Bereich  $\pm 5\%$  vom Skalenendwert um den eingestellten Grenzwert nicht sinnvoll ist.

# Zeigerthermometer mit elektrischen Kontakten komplett aus Edelstahl, NG 100mm

**TCE**

RRZ - 06/13



**1 - Tauchschaft radial, zur stehenden Montage**

NG	a	b (1)	d	d <sub>1</sub>	M	N
100	13	71,5/82,5	112	101	90	46

(abmessungen : mm)

**9** - Freilaufende, auf dem Kapillarrohr oder dem starren Verlängerungsrohr verschiebbare Stopfbuchsenverschraubung.

F	Es	h
<b>41M</b> G 1/2 A	22	14
<b>43M</b> 1/2-14 NPT	22	17
<b>51M</b> G 3/4 A	27	16
<b>53M</b> 3/4-14 NPT	27	17

## KONTAKTART (1)

Ausführung	ungefüllte Ausführung			gefüllte Ausführung		
	Schleich-, Magnetspring-, Elektronik-Kontakt			Magnetspring-, Elektronik-Kontakt		
Kontaktanzahl	1	2	2 unabhängig	1	2	2 unabhängig
Anschlussdose	3 Pole + Masse	3 Pole + Masse	6 Pole + Masse	6 Pole + Masse	6 Pole + Masse	6 Pole + Masse
∅ Ausgangskabel (mm)	6...9	6...9	7...13	7...13	7...13	7...13
Niedrigster Skalenbereich	60°C	60°C	60°C	60°C	60°C	60°C

(1) Technische Daten, Schaltfunktionen usw. siehe sep. Datenblatt "ELEKTRISCHE KONTAKTE" und "ELEKTRONIK KONTAKTE"

## OPTIONEN

<b>R13 - Dämpfungsflüssigkeit:</b> Silikonöl, für Messbereichen ≤ 250 °C
ATEX-Version, mit sicherheitsgerichtetem induktivem Kontakt (1)

(1) Siehe ATEX-Datenblatt für technische Einzelheiten

## BESTELL-ANLEITUNG:

Sektion/Modell/Montage/Anschluss-Typ/Durchmesser/Messbereich/Prozessanschluss/Tauchschaft-Typ und -Länge/Optionen  
**6 TCE 1 9 E 41M, 43M 51M, 53M S20...22 R13**