

# termômetro a gás inerte, antivibração série "total inox" DN100

# TA8



Instrumento projetado para medir a temperatura do gás de escape de motores a diesel. São fabricados para resistirem as condições de trabalho mais desfavoráveis, determinada pela alta temperatura e vibrações presente nos motores a diesel.

## 6.TA8 - Modelo Standard

**Campo nominal:** 0...650 °C/°F (outros escalas sobre consulta).

**Classe de precisão:** 1% segundo EN 13190, no campo de medida.

**Sobrepresão:** não aplicável.

**Temperatura ambiente:** -25...+65 °C.

**Pressão máx de trabalho:** 25 bar (sem poço).

**Grau de proteção:** IP 67 segundo EN 60529/IEC 529.

**Conexão ao processo:** em AISI 303.

**Bulbo :**

**S24** - ø 9,5 mm. em AISI 316 (extensão rígida ø 12,7 mm).

**Comprimento do inmersor:** 140...450 mm.

**Elemento de medição:** sistema de dilatação de gás inerte.

**Caixa:** em aço inox AISI304.

**Anel:** baioneta, em aço inox AISI304.

**Visor:** em vidro temperado.

**Mecanismo:** em aço inox.

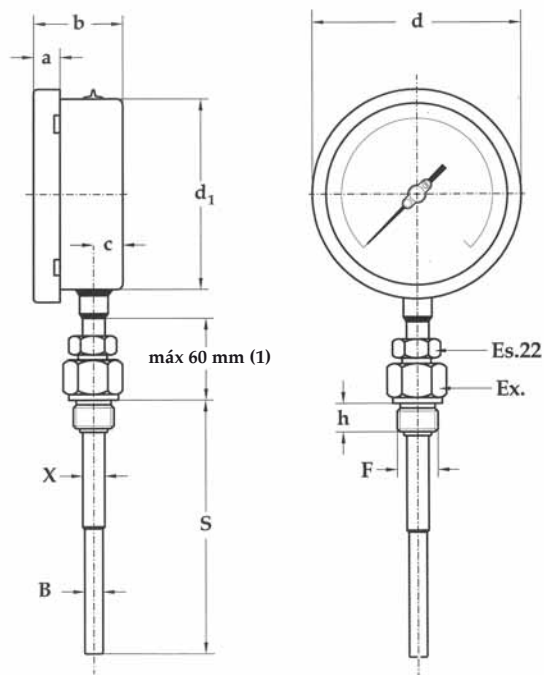
**Mostrados:** em alumínio com fundo branco, com graduação e numeração em preto e vermelha.

**Ponteiro:** micrométrico, em alumínio, de cor preto.

**Líquido de enchimento:** óleo silicone, de alta viscosidade.

**Compensador interno:** tirante bimetálico.

**Vedação:** em borracha de silicone.



F	Ex.	h
<b>41M</b> G 1/2 A	27	14
<b>43M</b> 1/2-14 NPT	24	17

a	b	c	d	d <sub>1</sub>	ø X	ø B	S
13	48	15,5	110,6	101	12,7	9,5	140...450

(1) Para uma maior durabilidade evitar de regular a rosca deslizante a uma medida superior ao ponto indicado.

(dimensões: mm)

## SEQÜÊNCIA DE ORDEM

Secção / Modelo / Montagem / Tipo conexão / Diâmetro / Escala / Conexão ao Processo / Tipo e Comprimento Haste / Opcionais

6 TA8 1 9 E **41M** **S24**  
**43M**