



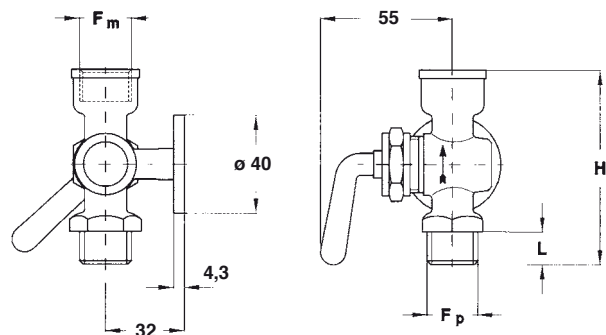
### 5.02F - MP3/2F - Válvula de 3 vias com flange $\varnothing 40$ para manômetro padrão

Corpo: em latão.

Obturador cilindro: em latão.

Placa: em latão.

Fechamento: mecânico.



Peso: 0,38 kg

Corpo	Cód.	PN	°C
latão	0	16 bar	+10...+180

Cód.	Fp-Fm	L	H
21M x 21F	G 1/4 BM x G 1/4 BF	11	67
31M x 31F	G 3/8 BM x G 3/8 BF	13	74
41M x 41F	G 1/2 BM x G 1/2 BF	14	80

(dimensões : mm)

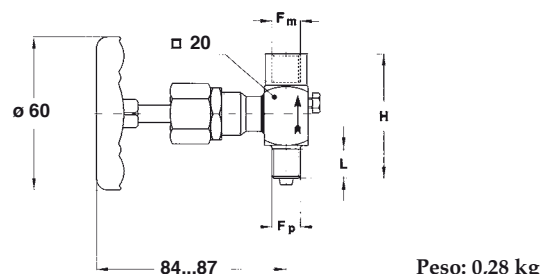
### 5.330 - MP3/33 - Válvula agulha com 2 vias; DN 1/4".1/4"

Corpo: em AISI 316.

Obturador agulha: em AISI 420 para o tipo com corpo em Aq; em AISI 316 com junção de stellite para o tipo com corpo em AISI 316.

Placa: em lamina estampada pintada.

Fechamento da vedação: em Grafoil.



Peso: 0,28 kg

Corpo	Cód.	PN	°C
AISI 316	4	150 bar	-10...+180

Cód.	Fp-Fm	L	H
21F x 21F	G 1/4 BF x G 1/4 BF	-	60
21M x 21F	G 1/4 BM x G 1/4 BF	15	57
23F x 23F	1/4" NPT F x 1/4" NPT F	-	60
23M x 23F	1/4" NPT M x 1/4" NPT F	15	60

(dimensões : mm)

**Característica construtiva válvula com 2÷3 vias**

**Corpo:** forjado em ASTM A/105 e em AISI 316.

**Obturador agulha:** em AISI 420 para o tipo com corpo em ASTM A/105; em AISI 316 com junção stellite para o tipo com corpo em AISI 316.

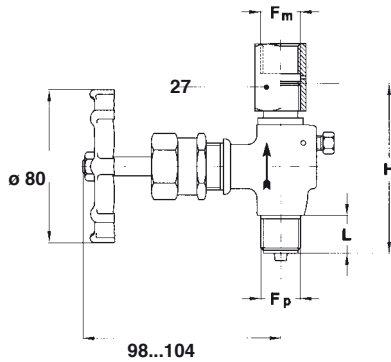
**Sede obturador:** AISI 316, solta para o tipo com corpo em ASTM A/105.

**Placa:** laminada de aço reforçado e zincado.

**Fechamento da vedação:** em Grafoil.

Corpo	Cód.	PN	°C
ASTM A/105	3	250	-20...+300
aço inox AISI 316	4	400	-30...+300

**5.340 - MP3/34 - Válvula 2 vias, com furo lateral de espurgo e parafuso de fechamento. Tipo UNI 4669, UNAV 8828.1, DIN 16270**



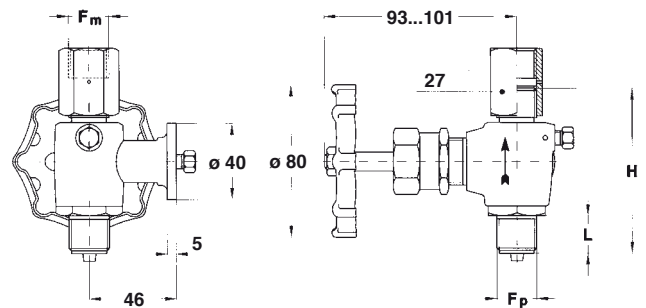
Peso: 0,73 kg

Cód.	Fp-Fm	L	H
21M x 41F	G 1/4 BM x G 1/2 BF (1)	17	89
41M x 41F	G 1/2 BM x G 1/2 BF	20	89

(1) só Aq

(dimensões : mm)

**5.34F - MP3/34F - Válvula 3 vias, com conexão flangada ø 40 para manômetro de controle e com furo lateral de espurgo e parafuso de fechamento**

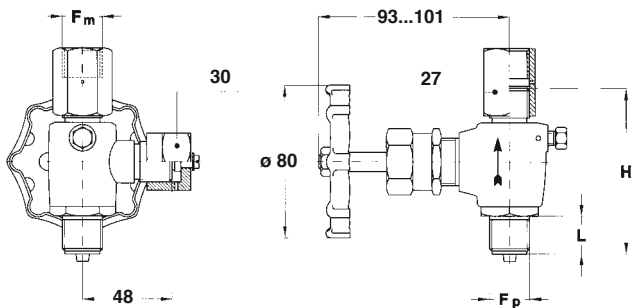


Peso: 1 kg

Cód.	Fp-Fm	L	H
21M x 41F	G 1/4 BM x G 1/2 BF (2)	17	88
41M x 41F	G 1/2 BM x G 1/2 BF	20	88

(2) só AISI 316

**5.350 - MP3/35 - Válvula 3 vias com conexão roscada para manômetro de controle; tipo UNI 4670, UNAV 8830.1, DIN 16271**



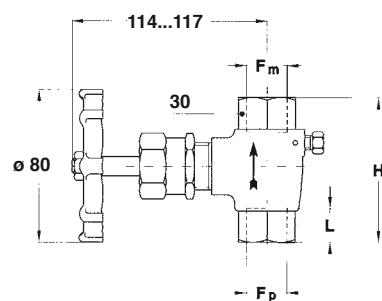
Peso: 1 kg

Cód.	Fp-Fm	L	H
21M x 41F	G 1/4 BM x G 1/2 BF (1)	17	88
41M x 41F	G 1/2 BM x G 1/2 BF	20	88

(1) só Aq

(dimensões : mm)

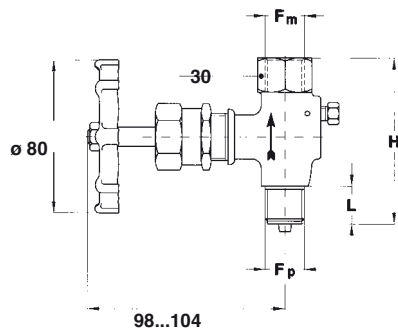
**5.370 - MP3/37 - Válvula 2 vias com furo lateral de espurgo e parafuso de fechamento**



Peso: 0,74 kg

Cód.	Fp-Fm ( para solda)	L	H
2A0 x 2A0	1/4" x 1/4"	17	77
4A0 x 4A0	1/2" x 1/2"	18	77

**5.360 - MP3/36** - Válvula com 2 vias, com furo lateral de espurgo com parafuso com vedação

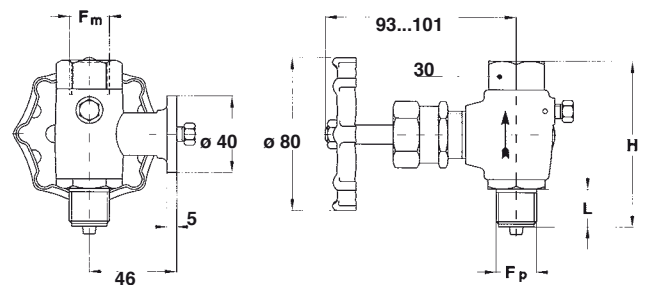


Peso: 0,65 kg

Cód.	Fp-Fm	L	H
21F x 41F	G 1/4 BF x G 1/2 BF	17	77
21M x 41F	G 1/4 BM x G 1/2 BF	17	88
41F x 41F	G 1/2 BF x G 1/2 BF	20	77
41M x 41F	G 1/2 BM x G 1/2 BF	20	88
23F x 43F	1/4" NPT F x 1/2" NPT F	-	77
23M x 43F	1/4" NPT M x 1/2" NPT F	17	88
43F x 43F	1/2" NPT F x 1/2" NPT F	-	77
43M x 43F	1/2" NPT M x 1/2" NPT F	20	88

(dimensões : mm)

**5.36F - MP3/36F** - Válvula com 3 vias, com flange ø 40 mm. para manômetro padrão, com furo lateral de espurgo com parafuso com vedação



Peso: 0,92 kg

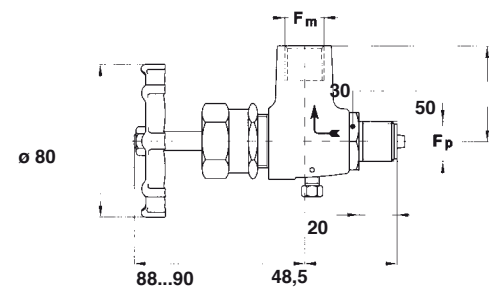
Cód.	Fp-Fm	L	H
21F x 41F	G 1/4 BF x G 1/2 BF	17	77
21M x 41F	G 1/4 BM x G 1/2 BF	17	88
41F x 41F	G 1/2 BF x G 1/2 BF	20	77
41M x 41F	G 1/2 BM x G 1/2 BF	20	88
23F x 43F	1/4" NPT F x 1/2" NPT F	-	77
23M x 43F	1/4" NPT M x 1/2" NPT F	17	88
43F x 43F	1/2" NPT F x 1/2" NPT F	-	77
43M x 43F	1/2" NPT M x 1/2" NPT F	20	88

(dimensões : mm)

**5.380 - MP3/38** - Válvula com 2 vias 90° com furo lateral de espurgo com parafuso e vedação.

Corpo	Cód.	PN	°C
AISI 316	4	400 bar	-30...+300

Cód.	Fp-Fm
41M x 41F	G 1/2 BM x G 1/2 BF
43M x 43F	1/2" NPT M x 1/2" NPT F



(dimensões : mm)

Peso: 0,83 kg

**5.060 - MP3/6** - Dupla válvula

Corpo: forjado em ASTM A/105 e em AISI 316.

Obturador agulha: em AISI 420 para o tipo com corpo em ASTM A/105; em AISI 316 com junção de stellite para o tipo com corpo em AISI 316.

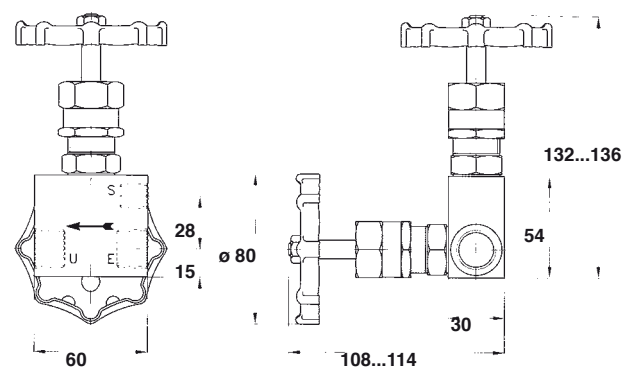
Sede obturador: AISI 316.

Placa: em lamina em aço reforçado e zincado.

Fechamento da vedação: em Grafoil.

Conexão ao processo: 1/2" NPT F.

Conexão espurgo: 1/4" NPT F.



(dimensões : mm)

Peso: 1,22 kg

Corpo	Cód.	PN	°C
ASTM A/105	3	200	-20...+300
AISI 316	4	200	-30...+300

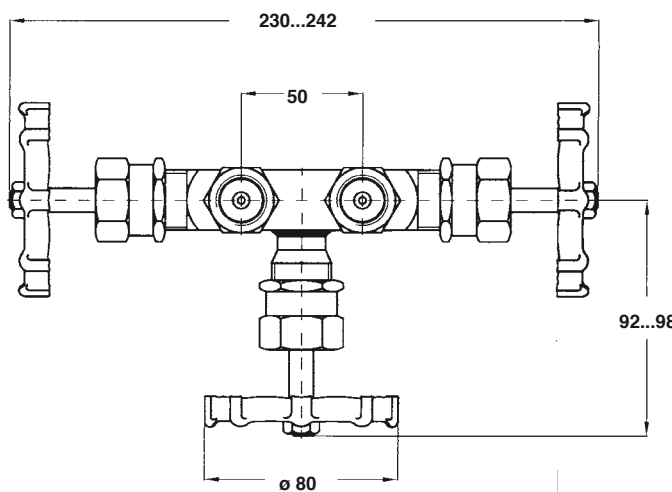
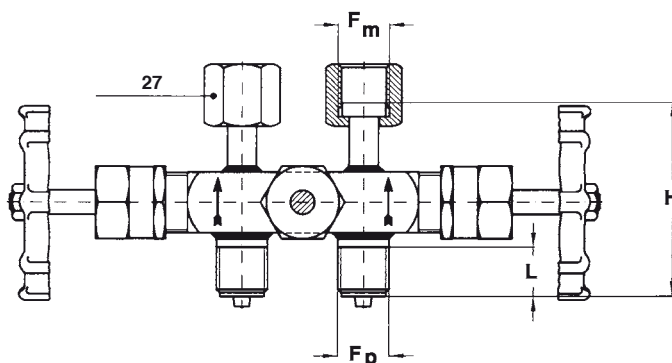
5.050 - MP3/5 - Válvula by-pass

Corpo: em AISI 316 de barra.

Obturador agulha: em AISI 316 com junção de stellite.

Placa: em lamina de aço reforçado e zincado.

Fechamento da vedação: em Grafoil.



Peso: 1,50 kg

Corpo	Cód.	PN	°C
AISI 316	4	200 bar	-20...+300

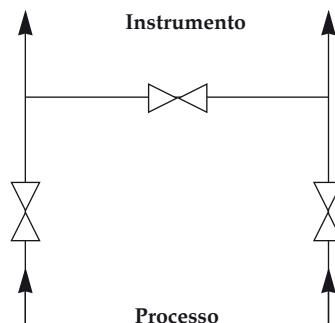
Cód.	Fp-Fm	L	H
21M x 21F	G 1/4 B M x G 1/4 B F	17	82
41M x 41F	G 1/2 B M x G 1/2 B F	20	80
23M x 23F	1/4" NPT M x 1/4" NPT F	17	82
43M x 43F	1/2" NPT M x 1/2" NPT F	20	80

(dimensões : mm)

OPCIONAIS

P07 - Limpo para oxigênio, Execução "total inox"(1)
P04 - Selado
BTP - Fechamento da vedação em PTFE para temperatura ≤ 180 °C.
TAI - Execução "total inox" para válvula em AISI 316 (1)

(1) Não aplicável MP3/2F e MP3/33.



SEQÜÊNCIA DE ORDEM

Secção / Modelo	Materiais	Conexão ao Processo	Conexão ao instrumento	Opcionais
5	02F	0	21M, 31M, 41M	21F, 31F, 41F
	340	3	23M, 43M	23F, 43F
	34F	4	21F, 41F	2A0, 4A0
	350		23F, 43F	
	370		2A0, 4A0	
	360			
	380			
	060			
	050			