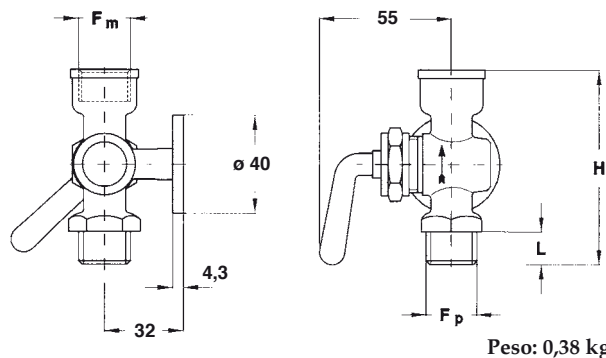




**5.02F - MP3/2F**- Rubinetto a 3 vie con flangia  $\varnothing 40$  per manometro campione

Corpo: in ottone.  
 Otturatore a cilindro: in ottone.  
 Volantino: in ottone.  
 Tenuta: meccanica.



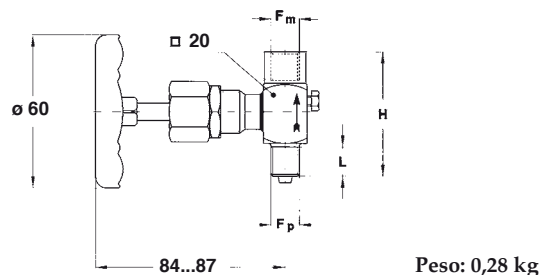
Corpo	Cod.	PN	°C
ottone	0	16 bar	+10...+180

Cod.	Fp-Fm	L	H
21M x 21F	G 1/4 BM x G 1/4 BF	11	67
31M x 31F	G 3/8 BM x G 3/8 BF	13	74
41M x 41F	G 1/2 BM x G 1/2 BF	14	80

dimensioni : mm

**5.330 - MP3/33** - Valvolina a spillo a 2 vie; DN 1/4".1/4"

Corpo: in AISI 316.  
 Otturatore a spillo: in AISI 420 per il tipo con corpo in Aq;  
 in AISI 316 con riporto di stellite per il tipo con corpo in AISI 316.  
 Volantino: in lamiera stampata verniciata.  
 Baderna di tenuta: in Grafoil.



Corpo	Cod.	PN	°C
AISI 316	4	150 bar	-10...+180

Cod.	Fp-Fm	L	H
21F x 21F	G 1/4 BF x G 1/4 BF	-	60
21M x 21F	G 1/4 BM x G 1/4 BF	15	57
23F x 23F	1/4" NPT F x 1/4" NPT F	-	60
23M x 23F	1/4" NPT M x 1/4" NPT F	15	60

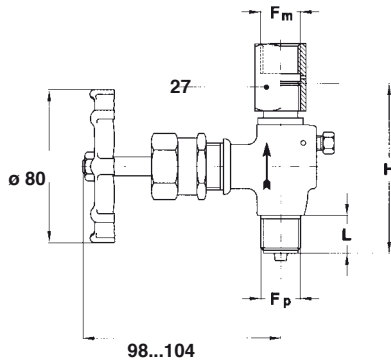
dimensioni : mm

Caratteristiche costruttive valvole a 2÷3 vie

**Corpo:** stampato a caldo in ASTM A/105 ed in AISI 316.  
**Otturatore a spillo:** in AISI 420 per il tipo con corpo in ASTM A/105; in AISI 316 con riporto di stellite per il tipo con corpo in AISI 316.  
**Sede otturatore:** AISI 316, riportata per tipo con corpo in ASTM A/105.  
**Volantino:** in lamiera d'acciaio nervata e zincata.  
**Baderna di tenuta:** in Grafoil.

Corpo	Cod.	PN	°C
ASTM A/105	3	250	-20...+300
acier inox AISI 316	4	400	-30...+300

**5.340 - MP3/34** - Valvola a 2 vie, con foro laterale di spurgo con vite a tenuta. Tipo UNI 4669, UNAV 8828.1, DIN 16270



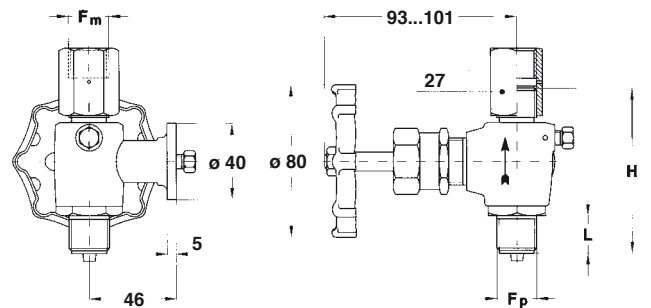
Peso: 0,73 kg

Cod.	Fp-Fm	L	H
21M x 41F	G 1/4 BM x G 1/2 BF (1)	17	89
41M x 41F	G 1/2 BM x G 1/2 BF	20	89

(1) solo Aq

dimensioni : mm

**5.34F - MP3/34F** - Valvola a 3 vie, con attacco flangiato ø 40 per manometro di controllo e con foro laterale di spurgo con vite a tenuta.

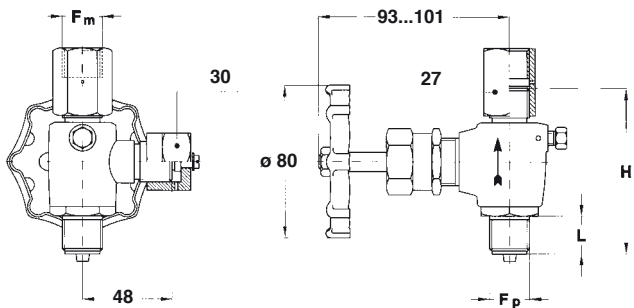


Peso: 1 kg

Cod.	Fp-Fm	L	H
21M x 41F	G 1/4 BM x G 1/2 BF (2)	17	88
41M x 41F	G 1/2 BM x G 1/2 BF	20	88

(2) solo AISI 316

**5.350 - MP3/35** - Valvola a 3 vie con attacco filettato per manometro di controllo; tipo UNI 4670, UNAV 8830.1, DIN 16271



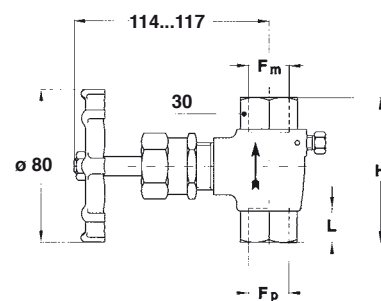
Peso: 1 kg

Cod.	Fp-Fm	L	H
21M x 41F	G 1/4 BM x G 1/2 BF (1)	17	88
41M x 41F	G 1/2 BM x G 1/2 BF	20	88

(1) solo Aq

dimensioni : mm

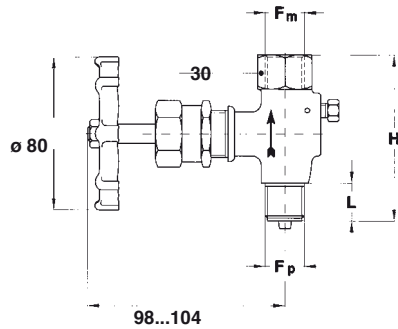
**5.370 - MP3/37** - Valvola a 2 vie con foro laterale di spurgo con vite a tenuta



Peso: 0,74 kg

Cod.	Fp-Fm (a saldare)	L	H
2A0 x 2A0	1/4" x 1/4"	17	77
4A0 x 4A0	1/2" x 1/2"	18	77

5.360 - MP3/36 - Valvola a 2 vie, con foro laterale di spurgo con vite a tenuta

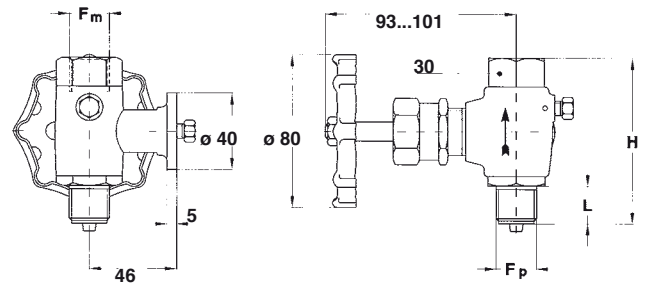


Peso: 0,65 kg

Cod.	Fp-Fm	L	H
21F x 41F	G 1/4 B F x G 1/2 B F	17	77
21M x 41F	G 1/4 B M x G 1/2 B F	17	88
41F x 41F	G 1/2 B F x G 1/2 B F	20	77
41M x 41F	G 1/2 B M x G 1/2 B F	20	88
23F x 43F	1/4" NPT F x 1/2" NPT F	-	77
23M x 43F	1/4" NPT M x 1/2" NPT F	17	88
43F x 43F	1/2" NPT F x 1/2" NPT F	-	77
43M x 43F	1/2" NPT M x 1/2" NPT F	20	88

dimensioni : mm

5.36F - MP3/36F - Valvola a 3 vie, con flangia ø 40 mm. per manometro campione, con foro laterale di spurgo con vite a tenuta



Peso: 0,92 kg

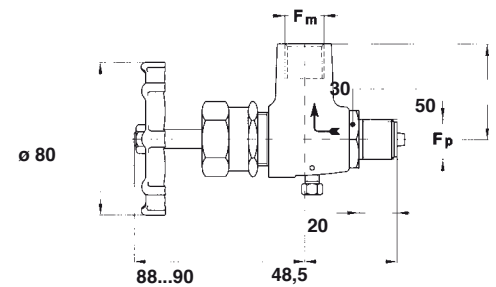
Cod.	Fp-Fm	L	H
21F x 41F	G 1/4 B F x G 1/2 B F	17	77
21M x 41F	G 1/4 B M x G 1/2 B F	17	88
41F x 41F	G 1/2 B F x G 1/2 B F	20	77
41M x 41F	G 1/2 B M x G 1/2 B F	20	88
23F x 43F	1/4" NPT F x 1/2" NPT F	-	77
23M x 43F	1/4" NPT M x 1/2" NPT F	17	88
43F x 43F	1/2" NPT F x 1/2" NPT F	-	77
43M x 43F	1/2" NPT M x 1/2" NPT F	20	88

dimensioni : mm

5.380 - MP3/38 - Valvola a 2 vie a 90° con foro laterale di spurgo con vite a tenuta

Corpo	Cod.	PN	°C
AISI 316	4	400 bar	-30...+300

Cod.	Fp-Fm
41M x 41F	G 1/2 B M x G 1/2 B F
43M x 43F	1/2" NPT M x 1/2" NPT F



dimensioni : mm

Peso: 0,83 kg

5.060 - MP3/6 - Doppia valvola

Corpo: stampato a caldo in ASTM A/105 ed in AISI 316.

Otturatore a spillo: in AISI 420 per il tipo con corpo in ASTM A/105; in AISI 316 con riporto di stellite per il tipo con corpo in AISI 316.

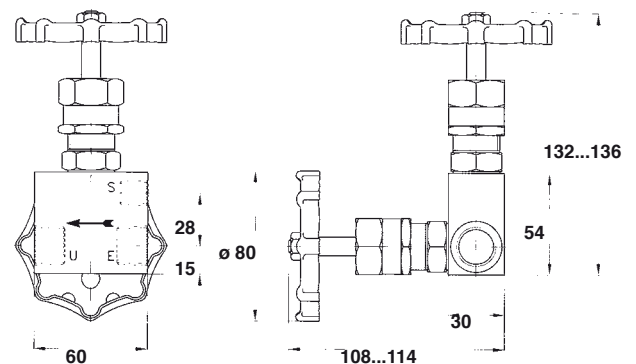
Sede otturatore: AISI 316.

Volantino: in lamiera d' acciaio nervata e zincata.

Baderna di tenuta: in Grafoil.

Connessioni al processo: 1/2" NPT F.

Connessione spurgo: 1/4" NPT F.



dimensioni : mm

Peso: 1,22 kg

Corpo	Cod.	PN	°C
ASTM A/105	3	200	-20...+300
AISI 316	4	200	-30...+300

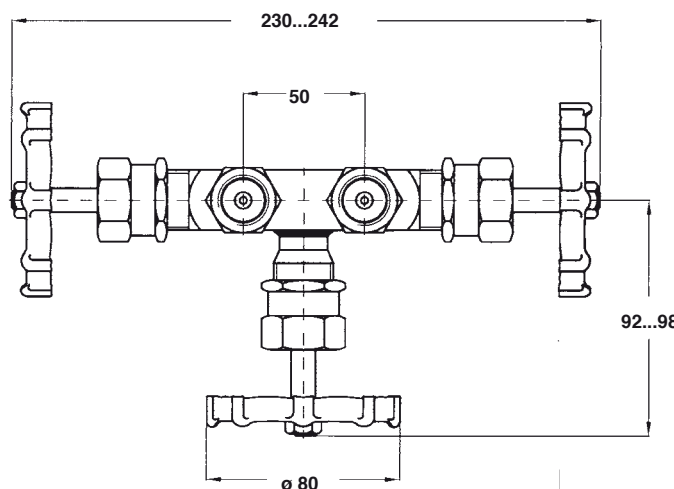
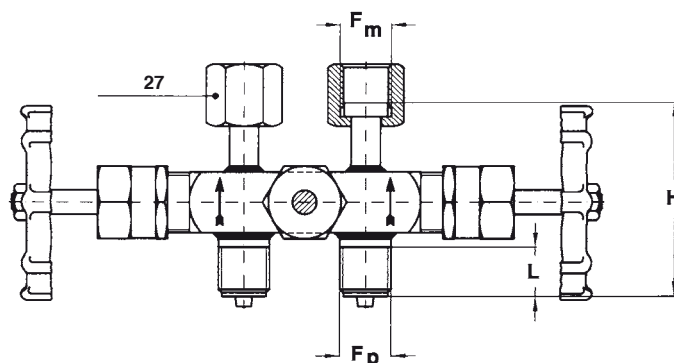
5.050 - MP3/5 - Valvola by-pass

Corpo: in AISI 316 ricavato da barra.

Otturatore a spillo: in AISI 316 con riporto di stellite.

Volantino: in lamiera d'acciaio nervata e zincata.

Baderna di tenuta: in Grafoil.



Peso: 1,50 kg

Corpo	Cod.	PN	°C
AISI 316	4	200 bar	-20...+300

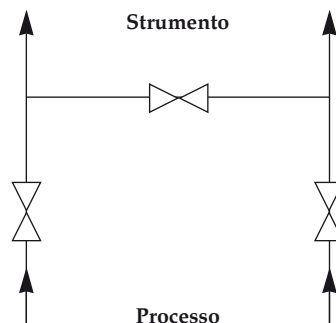
Cod.	Fp-Fm	L	H
21M x 21F	G 1/4 BM x G 1/4 BF	17	82
41M x 41F	G 1/2 BM x G 1/2 BF	20	80
23M x 23F	1/4" NPT M x 1/4" NPT F	17	82
43M x 43F	1/2" NPT M x 1/2" NPT F	20	80

dimensioni : mm

VARIABILI

<b>P07</b> - Sgrassatura per ossigeno, esecuzione tutto inox (1)
<b>P04</b> - Punzonatura
<b>BTP</b> - Baderna di tenuta in PTFE per temperature ≤ 180 °C).
<b>TAI</b> - Esecuzione "tutto inox" per valvole in AISI 316 (1)

(1) Non applicabile su MP3/2F e MP3/33.



SEQUENZA DI ORDINAZIONE

Sezione / Modello / Materiale / Attacco al Processo / Attacco allo strumento / Variabili
5 02F 0 21M, 31M, 41M 21F, 31F, 41F P02...TAI
340 3 23M, 43M 23F, 43F
34F 4 21F, 41F 2A0, 4A0
350 23F, 43F
370 2A0, 4A0
360
380
060
050