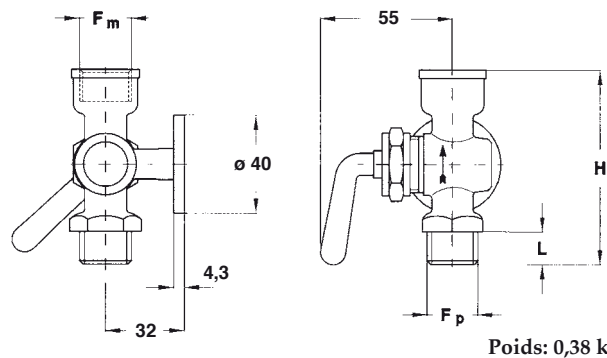




5.02F - MP3/2F- Robinets trois voies avec bride porte-étalon ø 40

Corps: en laiton
 Obturateur à pointeau: en laiton.
 Volant: en laiton.
 Tenue: mécanique.



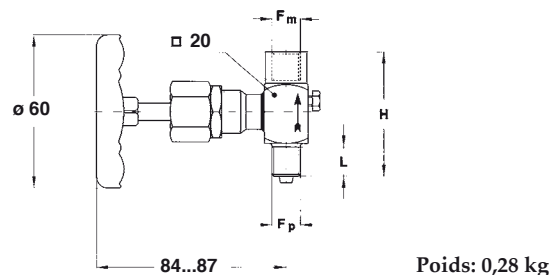
Corps	Code	PN	°C
laiton	0	16 bar	+10...+180

Code	Fp-Fm	L	H
21M x 21F	G 1/4 BM x G 1/4 BF	11	67
31M x 31F	G 3/8 BM x G 3/8 BF	13	74
41M x 41F	G 1/2 BM x G 1/2 BF	14	80

(dimensions : en mm)

5.330 - MP3/33 - Petit robinet deux voies à pointeau; DN 1/4"

Corps: en acier inox AISI 316.
 Obturateur à pointeau: en acier inox AISI 420 pour le modèle à corps en Aq; en acier inox AISI 316 avec extrémité rapportée en stellite pour le modèle à corps en acier inox AISI 316.
 Volant: tôle emboutie peinte.
 Joint de tenue: en Grafoil.



Corps	Code	PN	°C
AISI 316	4	150 bar	-10...+180

Code	Fp-Fm	L	H
21F x 21F	G 1/4 BF x G 1/4 BF	-	60
21M x 21F	G 1/4 BM x G 1/4 BF	15	57
23F x 23F	1/4" NPT F x 1/4" NPT F	-	60
23M x 23F	1/4" NPT M x 1/4" NPT F	15	60

(dimensions : en mm)

Caractéristiques de construction de vannes deux, trois voies

Corps: matricé à chaud en ASTM A/105 ou en acier inox AISI 316.

Obturbateur à pointeau: en acier AISI 420 pour le modèle à corps en ASTM A/105; en acier inox AISI 316 avec extrémité rapportée

en stellite pour le modèle à corps en acier inox AISI 316.

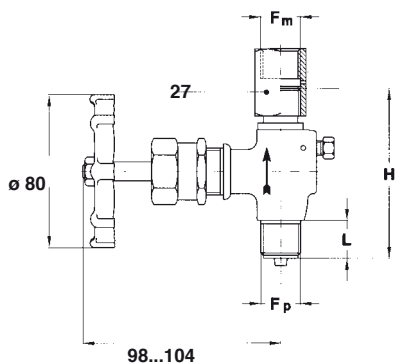
Siège de l'obturbateur: rapporté en acier inox AISI 316, pour le modèle à corps en ASTM A/105.

Volant: en acier zingué

Joint de tenue: en Grafoil.

Corps	Code	PN	°C
ASTM A/105	3	250	-20...+300
acier inox AISI 316	4	400	-30...+300

5.340 - MP3/34 - Vanne deux voies avec vis de purge latérale. Modèle UNI 4669, UNAV 8828.1, DIN 16270



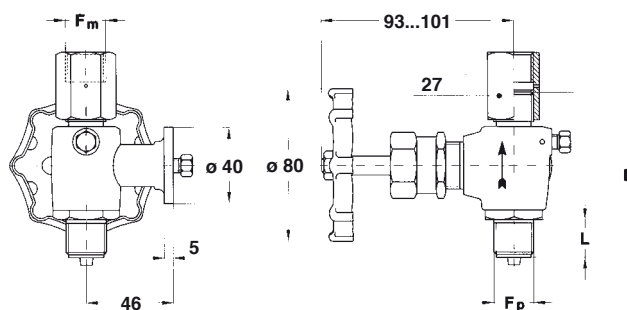
Poids: 0,73 kg

Code	Fp-Fm	L	H
21M x 41F	G 1/4 BM x G 1/2 BF (1)	17	89
41M x 41F	G 1/2 BM x G 1/2 BF	20	89

(1) solo Aq

(dimensions: en mm)

5.34F - MP3/34F - Vanne trois voies avec bride porte-étalon ø 40 vis de purge latérale.

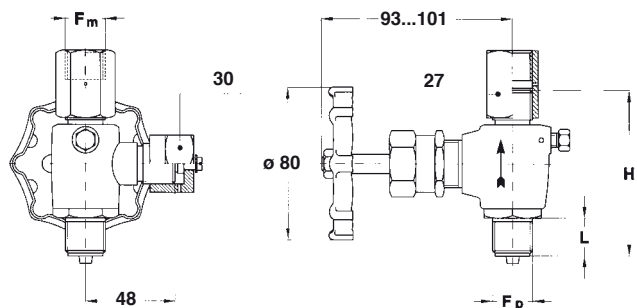


Poids: 1 kg

Code	Fp-Fm	L	H
21M x 41F	G 1/4 BM x G 1/2 BF (2)	17	88
41M x 41F	G 1/2 BM x G 1/2 BF	20	88

(2) seulement AISI 316

5.350 - MP3/35 - Vanne trois voies avec raccord fileté pour manomètre de contrôle; type UNI 4670, UNAV 8830.1, DIN 16271



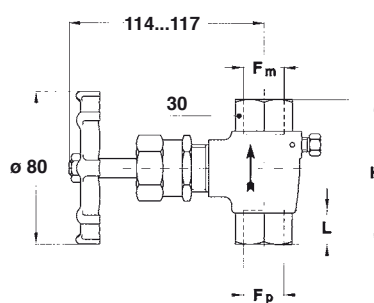
Peso: 1 kg

Code	Fp-Fm	L	H
21M x 41F	G 1/4 BM x G 1/2 BF (1)	17	88
41M x 41F	G 1/2 BM x G 1/2 BF	20	88

(1) solo Aq

(dimensions: en mm)

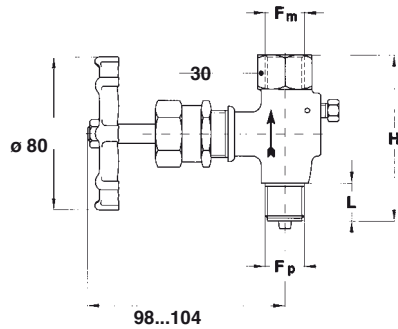
5.370 - MP3/37 - Vanne deux voies avec vis de purge latérale.



Poids: 0,74 kg

Code	Fp-Fm (à souder)	L	H
2A0 x 2A0	1/4" x 1/4"	17	77
4A0 x 4A0	1/2" x 1/2"	18	77

5.360 - MP3/36 -Vanne deux voies avec vis de purge latérale.

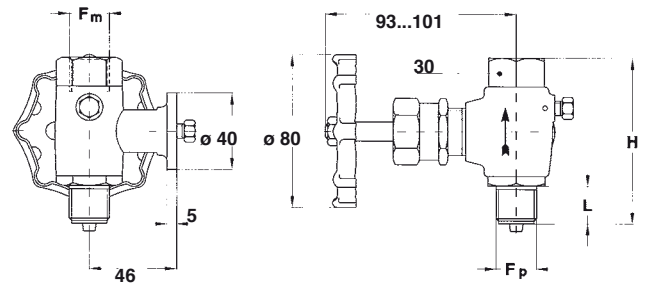


Poids: 0,65 kg

Code	Fp-Fm	L	H
21F x 41F	G 1/4 BF x G 1/2 BF	17	77
21M x 41F	G 1/4 BM x G 1/2 BF	17	88
41F x 41F	G 1/2 BF x G 1/2 BF	20	77
41M x 41F	G 1/2 BM x G 1/2 BF	20	88
23F x 43F	1/4" NPT F x 1/2" NPT F	-	77
23M x 43F	1/4" NPT M x 1/2" NPT F	17	88
43F x 43F	1/2" NPT F x 1/2" NPT F	-	77
43M x 43F	1/2" NPT M x 1/2" NPT F	20	88

(dimensions : en mm)

5.36F - MP3/36F -Vanne trois voies avec bride porte-étalon ø 40 vis de purge latérale.



Poids: 0,92 kg

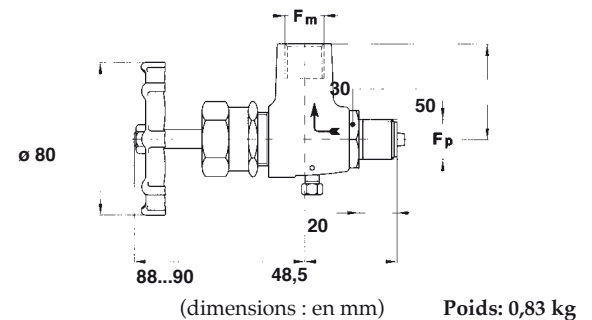
Code	Fp-Fm	L	H
21F x 41F	G 1/4 BF x G 1/2 BF	17	77
21M x 41F	G 1/4 BM x G 1/2 BF	17	88
41F x 41F	G 1/2 BF x G 1/2 BF	20	77
41M x 41F	G 1/2 BM x G 1/2 BF	20	88
23F x 43F	1/4" NPT F x 1/2" NPT F	-	77
23M x 43F	1/4" NPT M x 1/2" NPT F	17	88
43F x 43F	1/2" NPT F x 1/2" NPT F	-	77
43M x 43F	1/2" NPT M x 1/2" NPT F	20	88

(dimensions : en mm)

5.380 - MP3/38 -Vanne deux voies à 90° avec vis de purge latérale.

Corps	Code	PN	°C
AISI 316	4	400 bar	-30...+300

Code	Fp-Fm
41M x 41F	G 1/2 BM x G 1/2 BF
43M x 43F	1/2" NPT M x 1/2" NPT F



(dimensions : en mm)

Poids: 0,83 kg

5.060 - MP3/6 - Double vanne

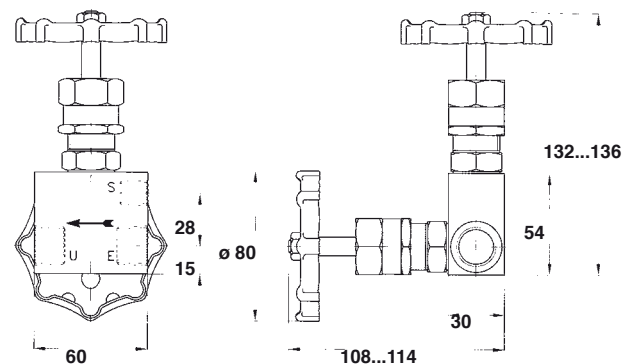
Corps: matricé à chaud en ASTM A/105 et en acier inox AISI 316.

Obturateur à pointe: en acier AISI 420 pour le modèle à corps en ASTM A/105; en acier inox AISI 316 avec extrémité rapportée en stellite pour le modèle à corps en acier inox AISI 316.

Siège de l'obturateur: en acier inox AISI 316

Volant: en acier zingué

Joint de tenue: en Grafoil.



(dimensions : en mm)

Poids: 1,22 kg

Corps	Code	PN	°C
ASTM A/105	3	200	-20...+300
AISI 316	4	200	-30...+300

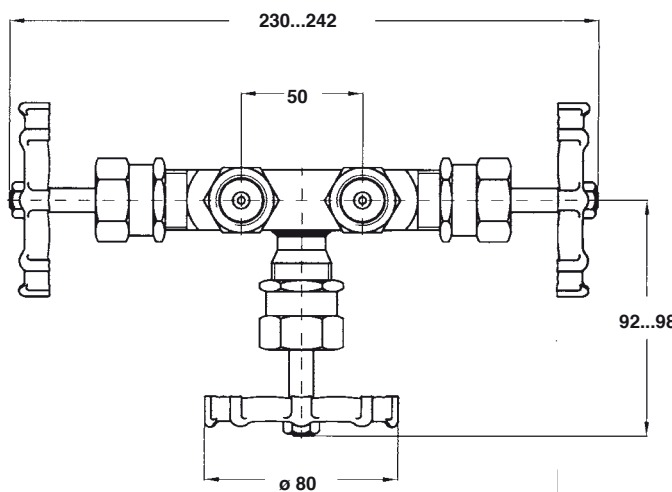
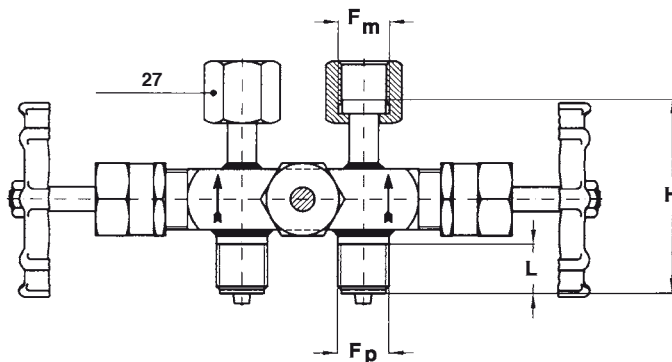
5.050 - MP3/5 - Vanne d'arrêt by-pass

Corps: en acier inox AISI 316, de barre.

Obturateur à pointeau: en acier inox AISI 316 avec extrémité rapportée en stellite

Volant: en acier zingué.

Joint de tenue: en Grafoil.



Poids: 1,50 kg

Corps	Code	PN	°C
AISI 316	4	200 bar	-20...+300

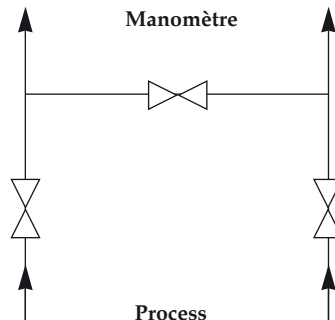
Code	Fp-Fm	L	H
21M x 21F	G 1/4 BM x G 1/4 BF	17	82
41M x 41F	G 1/2 BM x G 1/2 BF	20	80
23M x 23F	1/4" NPT M x 1/4" NPT F	17	82
43M x 43F	1/2" NPT M x 1/2" NPT F	20	80

(dimensions : en mm)

OPTIONS

P07 - Dégraissage pour oxygène, exécution "tout inox" (1)
P04 - Poinçonnage
BTP - Joint de tenue en PTFE pour température ≤ 180 °C
TAI - Exécution "tout inox" pour vannes en acier inox AISI 316 (1)

(1) Non admise sur modèles MP3/2F e MP3/33.



SÉQUENCE DE COMMANDE

Section	Modèle	Matière	Branchement au Process	Raccordement au manomètre	Options
5	02F	0	21M, 31M, 41M	21F, 31F, 41F	P02...TAI
	340	3	23M, 43M	23F, 43F	
	34F	4	21F, 41F	2A0, 4A0	
	350		23F, 43F		
	370		2A0, 4A0		
	360				
	380				
	060				
	050				