



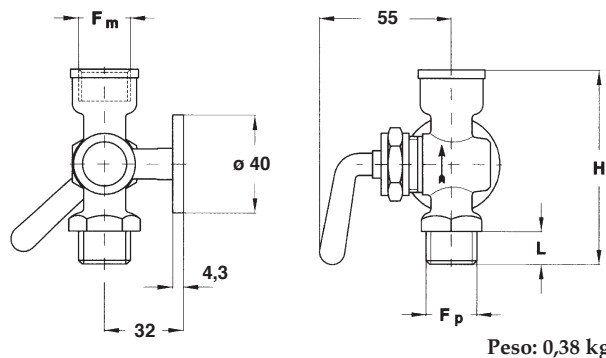
5.02F - MP3/2F- Válvulas de 3 vías con brida $\varnothing 40$ para manómetro patrón

Cuerpo: en Latón.

Obturador a cilindro: en Latón.

Palanca de maniobra: en Latón.

Cierre: mecánico.



Peso: 0,38 kg

Cuerpo	Cod.	PN	°C
Latón	0	16 bar	+10...+180

Cod.	Fp-Fm	L	H
21M x 21F	G 1/4 BM x G 1/4 BF	11	67
31M x 31F	G 3/8 BM x G 3/8 BF	13	74
41M x 41F	G 1/2 BM x G 1/2 BF	14	80

dimensiones: mm

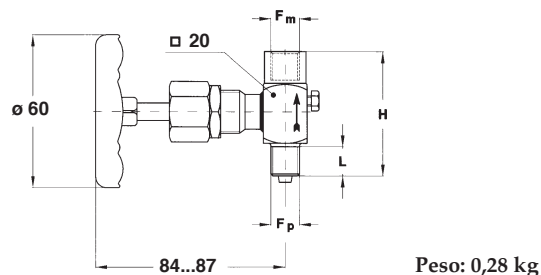
5.330 - MP3/33 - Válvulas de aguja con 2 vías; DN 1/4".1/4"

Cuerpo: en AISI 316.

Obturador de aguja: en AISI 420 para el tipo con cuerpo en Aq; en AISI 316 con aportación de stellite para el tipo con cuerpo AISI 316.

Palanca de maniobra: en plancha estampada barnizada.

Guarnición de cierre: en Grafoil.



Peso: 0,28 kg

Cuerpo	Cod.	PN	°C
AISI 316	4	150 bar	-10...+180

Cod.	Fp-Fm	L	H
21F x 21F	G 1/4 BF x G 1/4 BF	-	60
21M x 21F	G 1/4 BM x G 1/4 BF	15	57
23F x 23F	1/4" NPT F x 1/4" NPT F	-	60
23M x 23F	1/4" NPT M x 1/4" NPT F	15	60

dimensiones: mm

Características constructivas válvulas a 2÷3 vías

Cuerpo: estampado a caldo in ASTM A/105 y en AISI 316.

Obturador de aguja: en AISI 420 para el tipo con cuerpo en ASTM A/105; en AISI 316 con aportación de stellite para el tipo con cuerpo AISI 316.

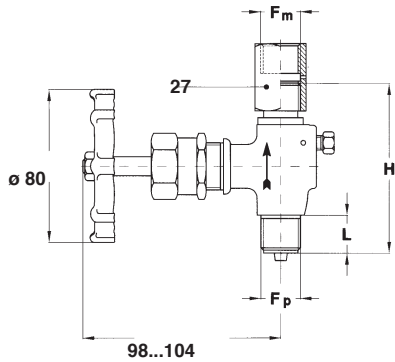
Asiento obturador: en AISI 316, suelta para tipo con cuerpo en ASTM A/105.

Palanca de maniobra: en lamina de acero reforzada y zincada.

Guarnición de cierre: en Grafoil.

Cuerpo	Cod.	PN	°C
ASTM A/105	3	250	-20...+300
acero inox AISI 316	4	400	-30...+300

5.340 - MP3/34 - Válvulas de 2 vías, con agujero lateral de purga con tornillo de cierre. Tipo UNI 4669, UNAV 8828.1, DIN 16270



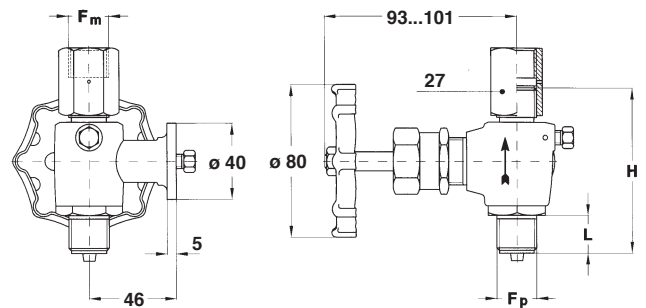
Peso: 0,73 kg

Cod.	Fp-Fm	L	H
21M x 41F	G 1/4 BM x G 1/2 BF (1)	17	89
41M x 41F	G 1/2 BM x G 1/2 BF	20	89

(1) solo Aq

dimensiones : mm

5.34F - MP3/34F - Válvulas de 3 vías, con conexión roscada ø 40 para manómetro de control y con agujero lateral de purga con tornillo de cierre.

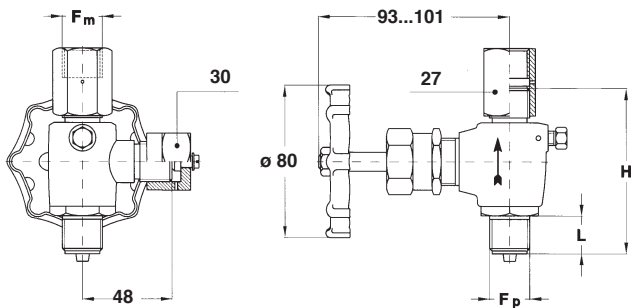


Peso: 1 kg

Cod.	Fp-Fm	L	H
21M x 41F	G 1/4 BM x G 1/2 BF (2)	17	88
41M x 41F	G 1/2 BM x G 1/2 BF	20	88

(2) solo AISI 316

5.350 - MP3/35 - Válvulas de 3 vías, con conexión roscada para manómetro de control; tipo UNI 4670, UNAV 8830.1, DIN 16271



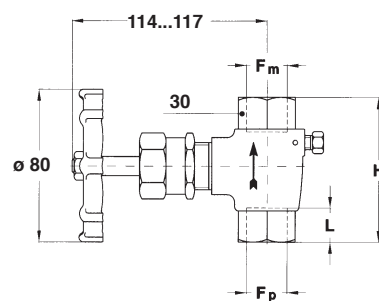
Peso: 1 kg

Cod.	Fp-Fm	L	H
21M x 41F	G 1/4 BM x G 1/2 BF (1)	17	88
41M x 41F	G 1/2 BM x G 1/2 BF	20	88

(1) solo Aq

dimensiones: mm

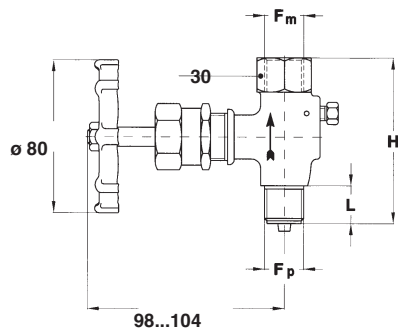
5.370 - MP3/37 -Válvulas de 2 vías, con agujero lateral de purga con tornillo de cierre.



Peso: 0,74 kg

Cod.	Fp-Fm (a saldare)	L	H
2A0 x 2A0	1/4" x 1/4"	17	77
4A0 x 4A0	1/2" x 1/2"	18	77

5.360 - MP3/36 - Válvulas de 2 vías, con agujero lateral de purga con tornillo de cierre.

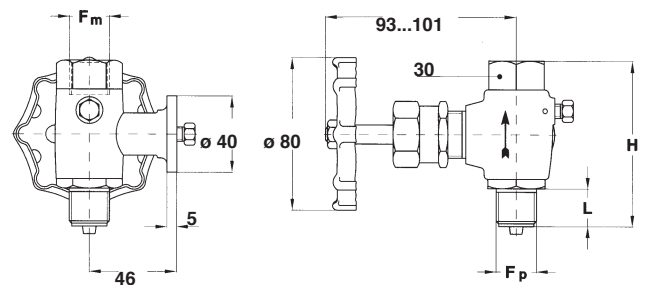


Peso: 0,65 kg

Cod.	Fp-Fm	L	H
21F x 41F	G 1/4 BF x G 1/2 BF	17	77
21M x 41F	G 1/4 BM x G 1/2 BF	17	88
41F x 41F	G 1/2 BF x G 1/2 BF	20	77
41M x 41F	G 1/2 BM x G 1/2 BF	20	88
23F x 43F	1/4" NPT F x 1/2" NPT F	-	77
23M x 43F	1/4" NPT M x 1/2" NPT F	17	88
43F x 43F	1/2" NPT F x 1/2" NPT F	-	77
43M x 43F	1/2" NPT M x 1/2" NPT F	20	88

dimensiones : mm

5.36F - MP3/36F - Válvulas de 3 vías, con brida ø 40 para manómetro patrón, con agujero lateral de purga con tornillo de cierre.



Peso: 0,92 kg

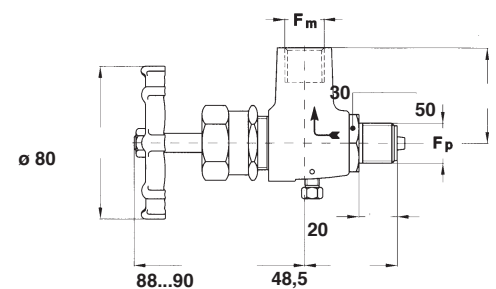
Cod.	Fp-Fm	L	H
21F x 41F	G 1/4 BF x G 1/2 BF	17	77
21M x 41F	G 1/4 BM x G 1/2 BF	17	88
41F x 41F	G 1/2 BF x G 1/2 BF	20	77
41M x 41F	G 1/2 BM x G 1/2 BF	20	88
23F x 43F	1/4" NPT F x 1/2" NPT F	-	77
23M x 43F	1/4" NPT M x 1/2" NPT F	17	88
43F x 43F	1/2" NPT F x 1/2" NPT F	-	77
43M x 43F	1/2" NPT M x 1/2" NPT F	20	88

dimensiones : mm

5.380 - MP3/38 - Válvulas de 2 vías a 90° con agujero lateral de purga con tornillo de cierre.

Cuerpo	Cod.	PN	°C
AISI 316	4	400 bar	-30...+300

Cod.	Fp-Fm
41M x 41F	G 1/2 BM x G 1/2 BF
43M x 43F	1/2" NPT M x 1/2" NPT F



dimensiones : mm

Peso: 0,83 kg

5.060 - MP3/6 - Válvulas doble

Cuerpo: estampado a caldo in ASTM A/105 ed in AISI 316.

Obturador de aguja: en AISI 420 para el tipo con cuerpo en ASTM A/105; en AISI 316 con aportación de stellite para el tipo con cuerpo AISI 316.

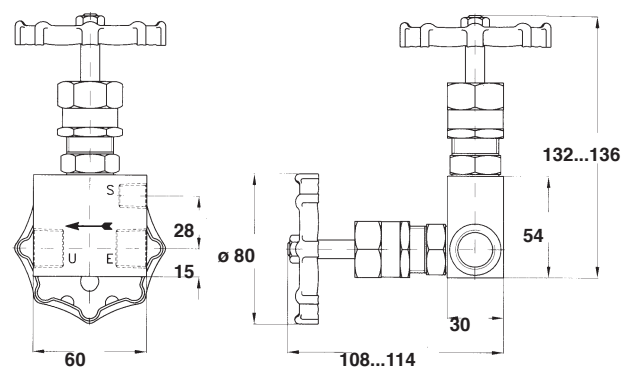
Asiento obturador: AISI 316.

Palanca de maniobra: en lamina de acero reforzada y zincada.

Guarnición de cierre: en Grafoil.

Conexiones al proceso: 1/2" NPT F.

Conexiones de purga: 1/4" NPT F.



dimensiones : mm

Peso: 1,22 kg

Cuerpo	Cod.	PN	°C
ASTM A/105	3	200	-20...+300
AISI 316	4	200	-30...+300

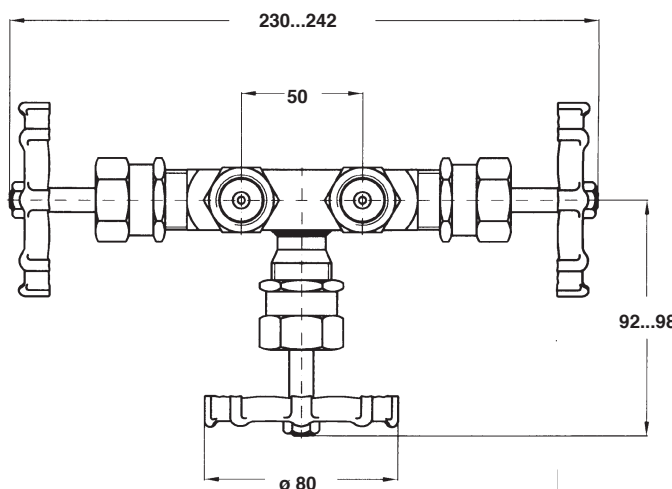
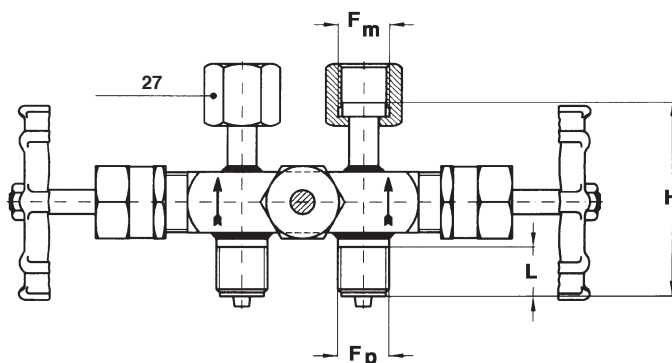
5.050 - MP3/5 -válvula by-pass

Cuerpo: en AISI 316 obtenido de barra.

Obturador de aguja: en AISI 316 con aportación de stellite.

Palanca de maniobra: en lamina de acero reforzada y zincada.

Guarnición de cierre: en Grafoil.



Peso: 1,50 kg

Cuerpo	Cod.	PN	°C
AISI 316	4	200 bar	-20...+300

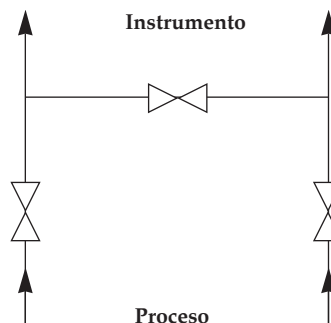
Cod.	Fp-Fm	L	H
21M x 21F	G 1/4 B M x G 1/4 B F	17	82
41M x 41F	G 1/2 B M x G 1/2 B F	20	80
23M x 23F	1/4" NPT M x 1/4" NPT F	17	82
43M x 43F	1/2" NPT M x 1/2" NPT F	20	80

dimensiones : mm

OPCIONES

P07 - Desengrasado para oxígeno, ejecución todo inox (1)
P04 - Sellado
BTP - Guarnición de cierre en PTFE para temperaturas ≤ 180 °C).
TAI - Ejecución "todo inox" para válvulas en AISI 316 (1)

(1) No aplicable en el MP3/2F y en el MP3/33.



SECUENCIA PARA ENCARGAR

Sección	Modelo	Material	Conexión a Proceso	Conexión a instrumento	Opciones
5	02F	0	21M, 31M, 41M	21F, 31F, 41F	P02...TAI
	340	3	23M, 43M	23F, 43F	
	34F	4	21F, 41F	2A0, 4A0	
	350		23F, 43F		
	370		2A0, 4A0		
	360				
	380				
	060				
	050				