

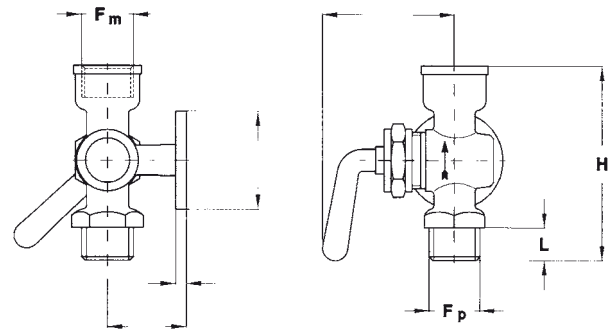
Absperrventile MP3

MP3



5.02F - Typ MP3/2F - 3-Wege Absperrhahn mit Flansch Ø für Feinmessmanometer

Körper: Messing.
Zylinderdrossel: Messing.
Handrad: Messing.
Dichtung: Mechanisch.



Gewicht: 0,38 Kg.

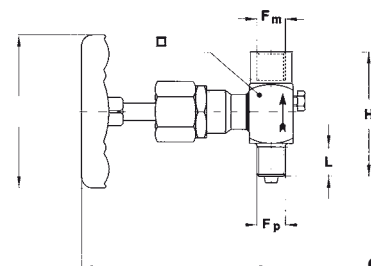
Körper		PN	°C
Messing	0	16 bar	+10...+180

	Fp-Fm	L	H
21M x 21F	G 1/4 B X G 1/4" innen	11	67
31M x 31F	G 3/8 B X G 3/8" innen	13	74
41M x 41F	G 1/2 B X G 1/2" innen	14	80

(Abmessungen : mm)

5.330 - Typ MP3/633 - 2-Wege Nadelventil; NG 1/4"

Körper: aus Edelstahl AISI 316.
Nadeldrossel: Edelstahl AISI 420 für den Typ mit Körper aus Aq, Edelstahl AISI 316 für den Typ mit Körper aus Edelstahl AISI 316.
Handrad: Aus lackiertem geformtem Blech.
Dichtungsmaterial: aus Grafoil.



Gewicht: 0,28 Kg.

Körper		PN	°C
AISI 316	4	150 bar	-10...+180

	Fp-Fm	L	H
21F x 21F	G 1/4" innen X G 1/4" innen	-	60
21M x 21F	G 1/4 B X G 1/4" innen	15	57
23F x 23F	1/4" NPT F x 1/4" NPT F	-	60
23M x 23F	1/4" NPT M x 1/4" NPT F	15	60

(Abmessungen : mm)

Technische Daten der 2- und 3-Wege Ventile

Körper: Heissgeformt aus ASTM A/105 und aus Edelstahl AISI 316.

Nadeldrossel: Edelstahl AISI 420 für den Typ mit Körper aus ASTM A/105, Edelstahl AISI 316 mit Stellitebeschichtung für den Typ mit Körper aus Edelstahl AISI 316.

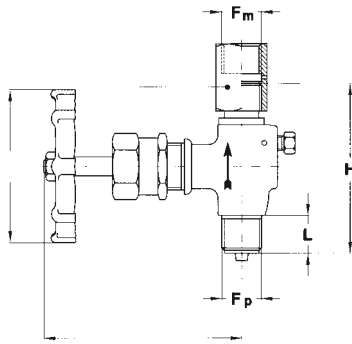
Drosselsitz: Edelstahl AISI 316; beschichtet beim Typ mit Körper aus ASTM A/105.

Handrad: Aus geripptem und verzinktem Stahlblech.

Dichtungsmaterial: aus Grafoil.

Körper		PN	°C
ASTM A/105	3	250	-20...+300
Edelstahl AISI 316	4	400	-30...+300

5.340 - Typ MP3/34 - 2-Wege Ventil mit seitlicher Entlüftungsöffnung und abdichtender Schraube. Typ UNI 4669, UNAV 8828.1, DIN 16270



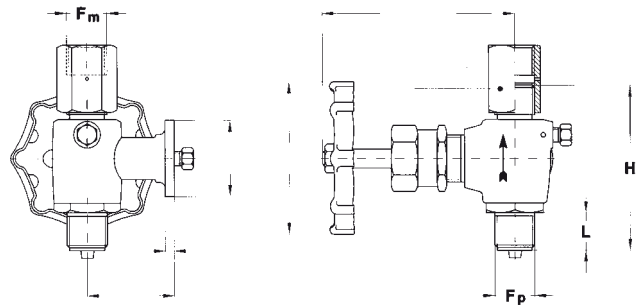
Gewicht: 0,73 Kg.

	Fp-Fm	L	H
21M x 41F	G 1/4 B X G 1/2" innen(1)	17	89
41M x 41F	G 1/2 B X G 1/2" innen	20	89

(1) nur Aq

(Abmessungen : mm)

5.34F - Typ MP3/34F - 3-Wege Ventil mit Flansch Ø40mm für Feinmessmanometer, mit seitlicher Entlüftungsöffnung und abdichtender Schraube.

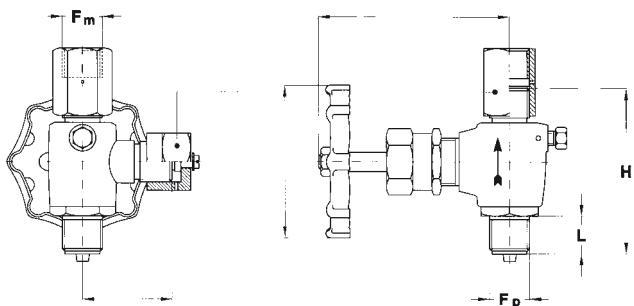


Gewicht: 1 Kg.

	Fp-Fm	L	H
21M x 41F	G 1/4 B X G 1/2" innen (2)	17	88
41M x 41F	G 1/2 B X G 1/2" innen	20	88

(2) nur AISI 316

5.350 - Typ MP3/35 - 3-Wege Ventil mit Gewindeanschluss für Prüfmanometer; Typ UNI 4670, UNAV 8830.1, DIN 16271



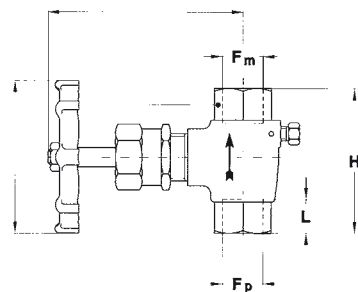
Gewicht: 1 Kg.

	Fp-Fm	L	H
21M x 41F	G 1/4 B X G 1/2" innen(1)	17	88
41M x 41F	G 1/2 B X G 1/2" innen	20	88

(1) nur Aq

(Abmessungen : mm)

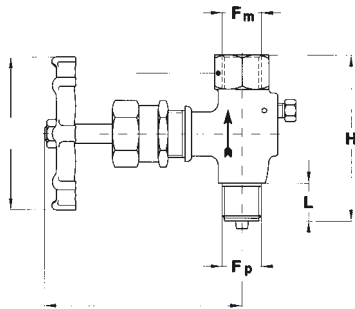
5.370 - Typ MP3/37 - 2-Wege Ventil mit seitlicher Entlüftungsöffnung und abdichtender Schraube.



Gewicht: 0,74 Kg.

	Fp-Fm (zum Verschweissen)	L	H
2A0 x 2A0	1/4" x 1/4"	17	77
4A0 x 4A0	1/2" x 1/2"	18	77

5.360 - Typ MP3/36 - 2-Wege Ventil mit seitlicher Entlüftungsöffnung und abdichtender Schraube.

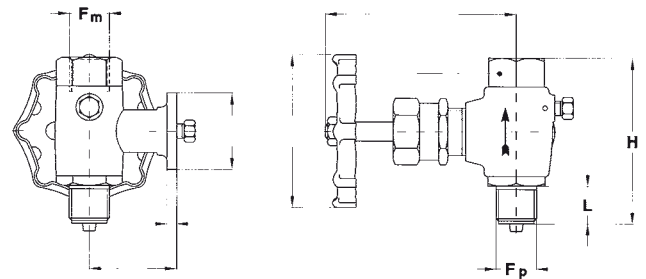


Gewicht: 0,65 Kg.

	Fp-Fm	L	H
21F x 41F	G 1/4" innen X G 1/2" innen	17	77
21M x 41F	G 1/4 B X G 1/2" innen	17	88
41F x 41F	G 1/2" innen X G 1/2" innen	20	77
41M x 41F	G 1/2 B X G 1/2" innen	20	88
23F x 43F	1/4" NPT F x 1/2" NPT F	-	77
23M x 43F	1/4" NPT M x 1/2" NPT F	17	88
43F x 43F	1/2" NPT F x 1/2" NPT F	-	77
43M x 43F	1/2" NPT M x 1/2" NPT F	20	88

(Abmessungen : mm)

5.36F - Typ MP3/36F - 3-Wege Ventil mit Flansch Ø40mm für Feinmessmanometer, mit seitlicher Entlüftungsöffnung und abdichtender Schraube.



Gewicht: 0,92 Kg.

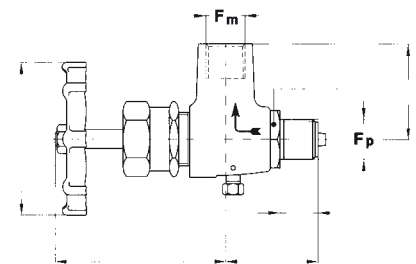
	Fp-Fm	L	H
21F x 41F	G 1/4" innen X G 1/2" innen	17	77
21M x 41F	G 1/4 B X G 1/2" innen	17	88
41F x 41F	G 1/2" innen X G 1/2" innen	20	77
41M x 41F	G 1/2 B X G 1/2" innen	20	88
23F x 43F	1/4" NPT F x 1/2" NPT F	-	77
23M x 43F	1/4" NPT M x 1/2" NPT F	17	88
43F x 43F	1/2" NPT F x 1/2" NPT F	-	77
43M x 43F	1/2" NPT M x 1/2" NPT F	20	88

(Abmessungen : mm)

5.380 - Typ MP3/38 - 2-Wege Ventil zu 90° mit seitlicher Entlüftungsöffnung und abdichtender Schraube.

Körper		PN	°C
AISI 316	4	400 bar	-30...+300

	Fp-Fm
41M x 41F	G 1/2 B X G 1/2" innen
43M x 43F	1/2" NPT M x 1/2" NPT F



(Abmessungen : mm) Gewicht: 0,83 Kg.

5.060 - Typ MP3/6 - Doppelventil

Körper: Heissgeformt aus ASTM A/105 und aus Edelstahl AISI 316.

Nadeldrossel: Aus Edelstahl AISI 420 für den Typ mit Körper aus ASTM A/105, aus Edelstahl AISI 316 mit Stellitebeschichtung für den Typ mit Körper aus Edelstahl AISI 316.

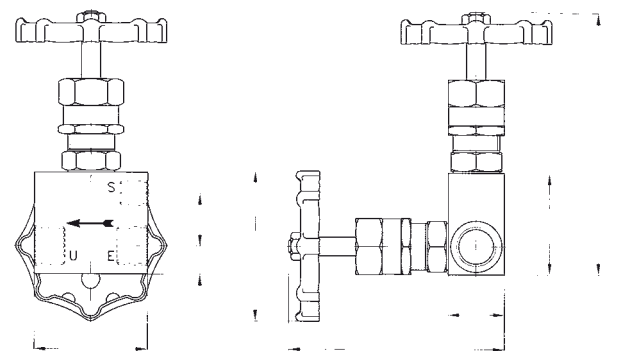
Drosselsitz: Edelstahl AISI 316; beschichtet beim Typ mit Körper aus ASTM A/105.

Handrad: Aus geripptem und verzinktem Stahlblech

Dichtungsmaterial: aus Grafoil.

Prozessanschluss: 1/2" NPT innengewinde.

Entlüftungsanschluss: 1/4" NPT F.

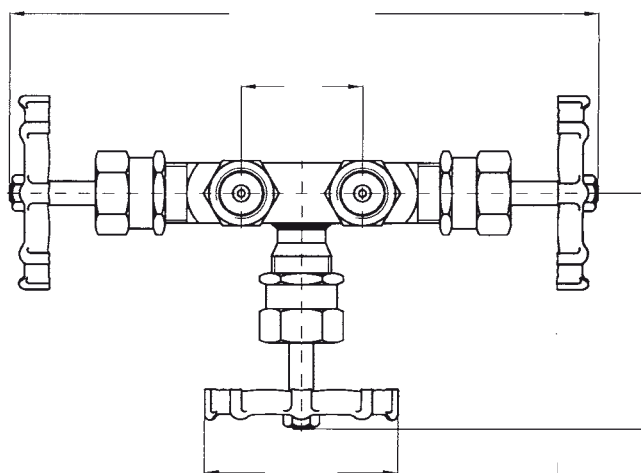
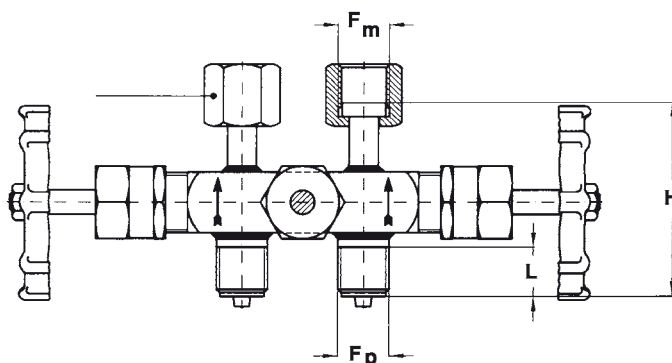


(Abmessungen : mm) Gewicht: 1,22 Kg.

Körper		PN	°C
ASTM A/105	3	200	-20...+300
Edelstahl AISI 316	4	200	-30...+300

5.050 - Typ MP3/5 - Bypass-Ventil

Körper: Aus Edelstahl AISI 316, Stangenmaterial.
Nadeldrossel: Aus Edelstahl AISI 316 mit Stellitebeschichtung für den Typ mit Körper aus Edelstahl AISI 316.
Handrad: Aus geripptem und verzinktem Stahlblech.
Dichtungsmaterial: aus Grafoil.



Körper		PN	°C
AISI 316	4	200 bar	-20...+300

	Fp-Fm	L	H
21M x 21F	G 1/4 B X G 1/4" innen	17	82
41M x 41F	G 1/2 B X G 1/2" innen	20	80
23M x 23F	1/4" NPT M x 1/4" NPT F	17	82
43M x 43F	1/2" NPT M x 1/2" NPT F	20	80

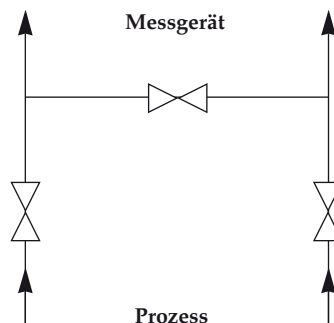
(Abmessungen : mm)

Gewicht: 1,50 Kg.

OPTIONEN

P07 - Öl- und fettfrei, für Sauerstoff geeignet, "Komplett-Edelstahl"-Version (1)
P04 - Kennzeichnung (gestanzt)
BTP - Dichtungsmaterial aus PTFE für Temperaturen ≤ 180°C
TAI - "Komplett-Edelstahl"-Version für Ventile aus AISI 316 (1)

(1) Nicht für Typen 5.02F und 5.330 lieferbar.



BESTELL-ANLEITUNG:

Sektion / Modell	Material	Prozessanschluss	Messgeräteanschluss	Optionen
5	02F	0	21M, 31M, 41M	21F, 31F, 41F
	340	3	23M, 43M	23F, 43F
	34F	4	21F, 41F	2A0, 4A0
	350		23F, 43F	
	370		2A0, 4A0	
	360			
	380			
	060			
	050			