

vannes à pointeau de régulation barstock, bloquage et purge

BSV/VV-

- ✓ - Pour manomètres, pressostats et capteurs
 - ✓ - implantations industrielles génériques, industrie chimique et pétrochimique
 - ✓ - Parties en contact avec le fluide en AISI 316L ou matières spéciales
 - ✓ - Obturateur fixe
 - ✓ - Température d'utilisation de -54 à +550°C
 - ✓ - Corps isolé des fluides de process
- Butée de sécurité antidesserrage



Caractéristiques Techniques

Tenue: 6000 psi; ou 10.000 psi (code **10K**).

Poignée: en AISI 303.

Corps: en AISI 316 L.

Obturateur à pointeau fixe: en AISI 316 L (code **5**), ou matières spéciales (sur demande).

Bonnet: en AISI 316 L (code **5**), ou matières spéciales (sur demande).

Joint de tenue du corps: en PTFE ou Graphoil (voir graphique).

Visserie: en acier au carbone.

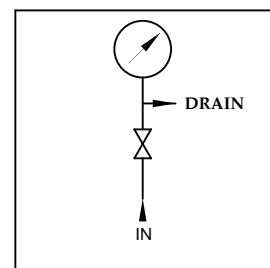
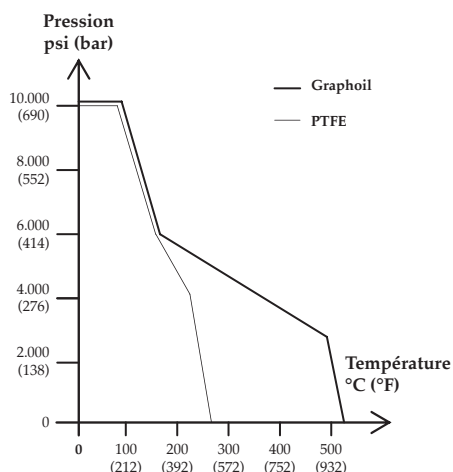
Bouchon de protection ligne: en Hytrel, blu.

Tenue du bonnet sur le corps du manifold: joint de tenue métallique en acier inox AISI 316 L.

Corps manifold: en AISI 316 L (code **5**), ou matières spéciales.



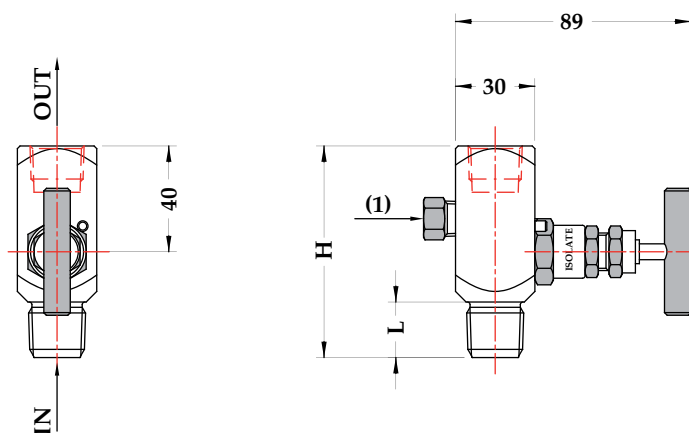
Fig. 1 - Bonnet en section



OPTIONS

10K - Tenue bonnet 10.000 psi	LOK - Dispositif de bloquage
ANT - Anti-effraction	P02 - Dégraissage pour oxygène
E30 - Exécution NACE MR 0103/0175-ISO15156	SMI - Repère
GRA - Joint de tenue en Graphoil	

5.VVM - BSV/VVM - branchement au process mâle

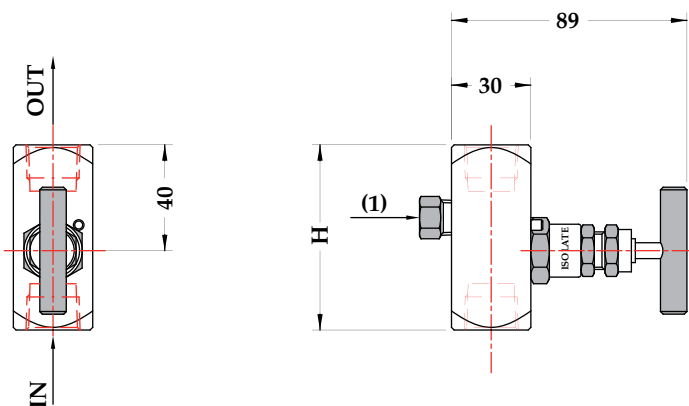


Poids : 0,53 kg

Code	IN-OUT	H	L
43M x 43F	1/2" NPT M x 1/2" NPT F	80	20

(1) Purge 1/4" NPT F avec bouchon de purge dimensions en mm.

5.VVF - BSV/VVF - branchement au process femelle



Poids : 0,48 kg

Code	IN-OUT	H
43F x 43F	1/2" NPT F x 1/2" NPT F	70

(1) Purge 1/4" NPT F avec bouchon de purge dimensions en mm.

SÉQUENCE DE COMMANDE

Section / Modèle / Matériel / Branchement au Process / Raccordement à l'instrument / Options

5 VVM 5 43M 43F 10K...SMI
VVF 43F