

# Válvulas de Aguja en barra, bloqueo y purga

# BSV/VV-

- ✓ - Para manómetros, presostatos y sensores
- ✓ - Para la industria de proceso, industria química y petroquímica
- ✓ - Partes en contacto con el fluido en Aisi 316L, o materiales especiales
- ✓ - Obturador mediante junta, no giratoria
- ✓ - Temperatura de operación: - 54...+550°C
- ✓ - Eje protegido del fluido de proceso
- ✓ - Eje de seguridad antidesmontaje



## Características técnicas

**Rating:** 6000 psi; o bien 10000 psi (cod. **10K**).

**Maneta:** en AISI 303.

**Eje de Cierre:** en AISI 316 L.

**Obturador de Aguja no giratorio:** en AISI 316 L (cod. **5**), (o materiales especiales).

**Bonete:** en AISI 316 L (cod. **5**), (o materiales especiales).

**Junta de Cierre del eje:** en PTFE o Grafoil (ver gráfico).

**Racorderia:** en acero al carbono.

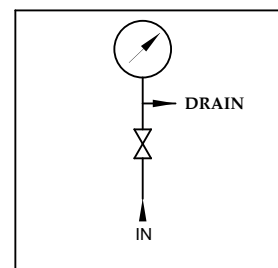
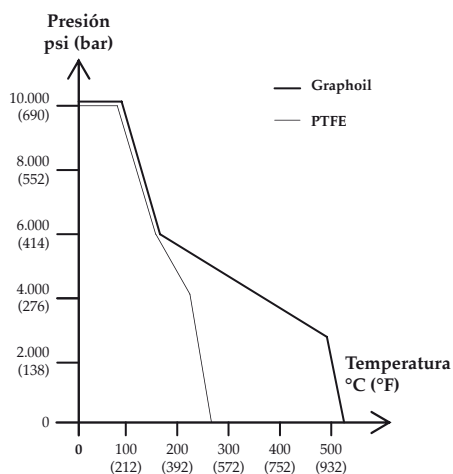
**Tapón antipolvo línea:** en Hytrel, azul.

**Cierre del bonete sobre cuerpo válvula:** junta metálica en AISI 316L.

**Cuerpo válvula y racord de purga:** en AISI 316 L (cod. **5**), (o materiales especiales).



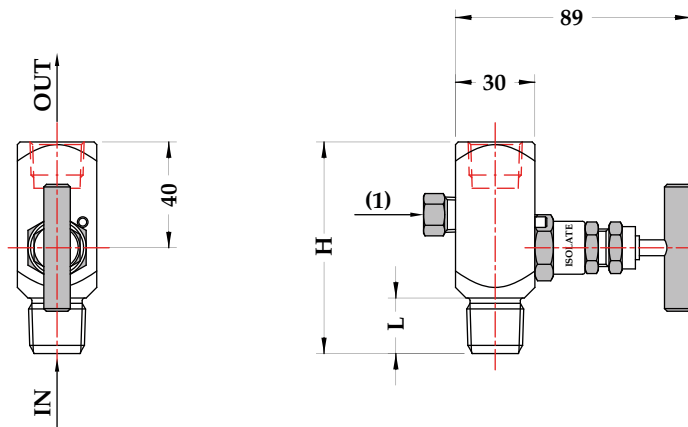
Fig. 1 - Bonete seccionado



## OPCIONES

<b>10K</b> - Rating Bonete 10000 psi	<b>LOK</b> -Dispositivo de bloqueo
<b>ANT</b> -Antisabotaje	<b>P02</b> - Desengrasado servicio oxígeno
<b>E30</b> - Ejecución NACE MR 0103/0175-ISO15156	<b>SMI</b> - Sigla
<b>GRA</b> -Junta de cierre en Grafoil	

## 5.VVM - BSV/VVM - conexión macho a proceso



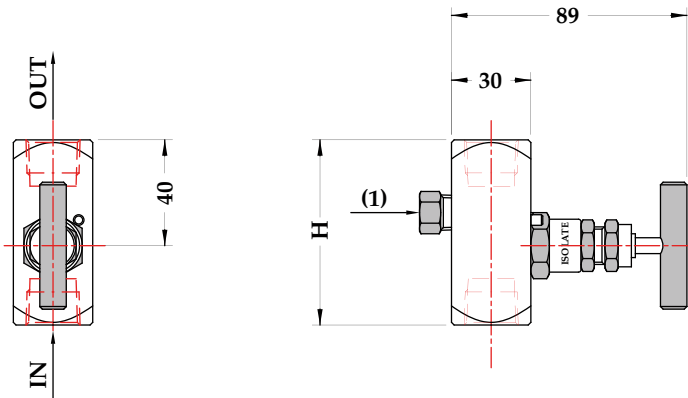
Peso : 0,53 kg

Cod.	IN-OUT	H	L
<b>43M x 43F</b>	1/2" NPT M x 1/2" NPT F	80	20

(1) Purga en 1/4" NPT H con tapón

dimensiones : mm

## 5.VVF - BSV/VVF - conexión hembra a proceso



Peso : 0,48 kg

Cod.	IN-OUT	H
<b>43F x 43F</b>	1/2" NPT F x 1/2" NPT F	70

(1) Purga en 1/4" NPT H con tapón

dimensiones : mm

## SECUENCIA PARA ENCARGAR

Sección / Modelo / Material / Conexión a Proceso / Conexión a instrumento / Opciones  
 5 / **VVM** / 5 / **43M** / **43F** / **10K...SMI**  
           / **VVF** /           / **43F** /