

valvole a spillo da barra, di blocco, multiport

BSV/VM-



- ✓ - Per manometri, pressostati e sensori
- ✓ - Impiantistica generica, industria chimica e petrolchimica
- ✓ - Parti bagnate in AISI 316L o materiali speciali
- ✓ - Otturatore a tenuta non-rotante
- ✓ - Campo di temperatura -54...+550°C
- ✓ - Stelo protetto dai fluidi di processo
- ✓ - Spina di sicurezza antiallentamento

Caratteristiche tecniche

Rating: 6000 psig; oppure 10000 psig (cod. **10K**).

Manopola: in AISI 303.

Stelo: in AISI 316 L.

Otturatore a spillo non rotante: in AISI 316 L (cod. **5**), (o materiali speciali).

Bonnet (vitone): in AISI 316 L (cod. **5**), (o materiali speciali).

Guarnizione di tenuta stelo: in PTFE o Graphoil (vedere grafico).

Viteria: in acciaio al carbonio.

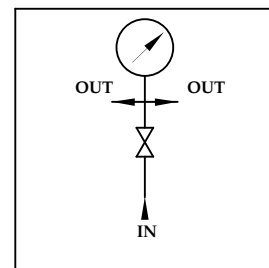
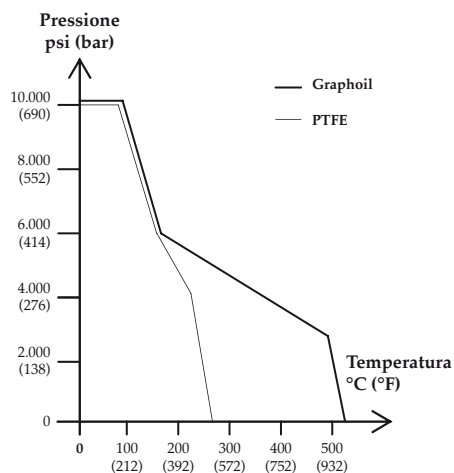
Tappo antipolvere linea: in Hytrel, blu.

Tenuta bonnet sul corpo valvola: guarnizione metallica in AISI 316L.

Corpo valvola e vite di spurgo: in AISI 316 L (cod. **5**), (o materiali speciali).

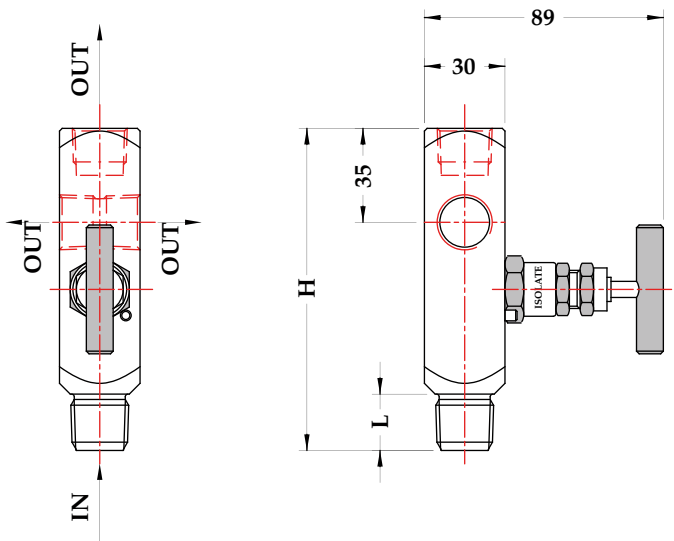


Fig. 1 - Bonnet in sezione



5.VMM - BSV/VMM - attacco al processo maschio

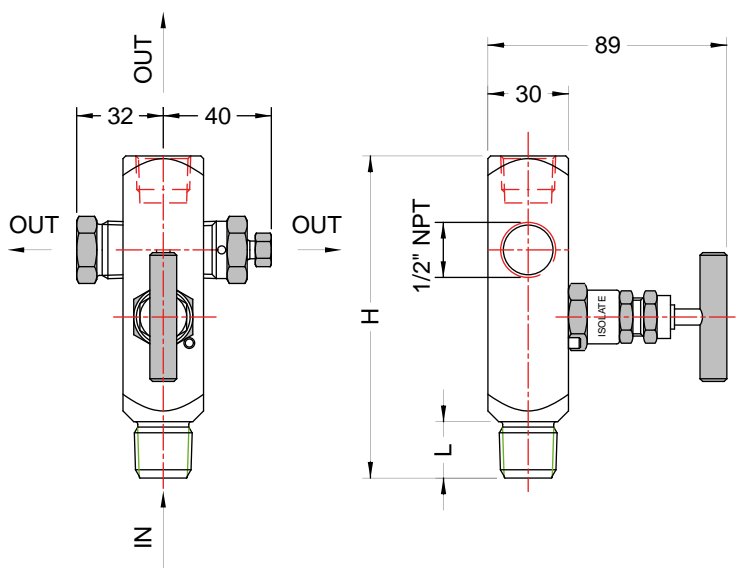
RB0 - 05/10



Peso: 0,82 kg

Cod.	IN-OUT	H	L
43M x 43F	1/2" NPT M x 1/2" NPT F	120	20

dimensioni : mm



VARIABILI

10K - Rating bonnet 10000 psi	LOK - Dispositivo di blocco
ANT - Antimanomissione	P02 - Sgrassaggio uso ossigeno
E30 - Esecuzione NACE MR 0103/0175-ISO15156	SMI - Siglatura
GRA -Guarnizione di tenuta in Graphoil	

SEQUENZA DI ORDINAZIONE

Sezione / Modello / Materiale / Attacco al Processo / Attacco allo strumento / Variabili
5 VMM 5 43M 43F 10K...SMI