

# Válvulas de Aguja en barra, bloqueo, multipuerto

# BSV/VM-



- ✓ - Para manómetros, presostatos y sensores
- ✓ - Para la industria de proceso, industria química y petroquímica
- ✓ - Partes en contacto con el fluido en Aisi 316L, o materiales especiales
- ✓ - Obturador mediante junta, no giratoria
- ✓ - Temperatura de operación: - 54...+550°C
- ✓ - Eje protegido del fluido de proceso
- ✓ - Eje de seguridad antidesmontaje

## Características técnicas

**Rating:** 6000 psi; o bien 10000 psi (cod. **10K**).

**Maneta:** en AISI 303.

**Eje de Cierre:** en AISI 316 L.

**Obturador de Aguja no giratorio:** en AISI 316 L (cod. **5**), (o materiales especiales).

**Bonete:** en AISI 316 L (cod. **5**), (o materiales especiales).

**Junta de Cierre del eje:** en PTFE o Grafoil (ver gráfico).

**Racorderia:** en acero al carbono.

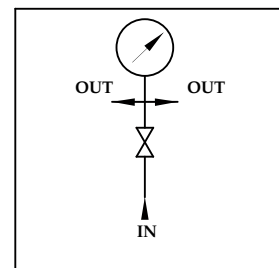
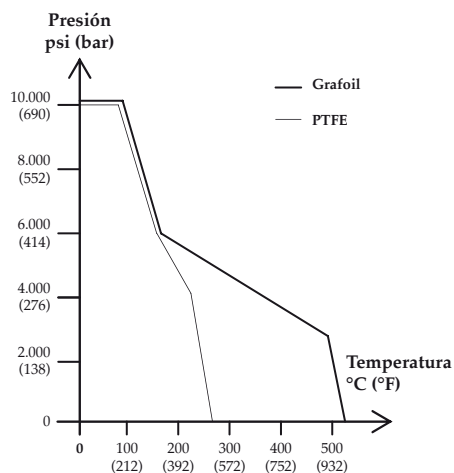
**Tapón antipolvo línea:** en Hytrel, azul.

**Cierre del bonete sobre cuerpo válvula:** junta metálica en AISI 316L.

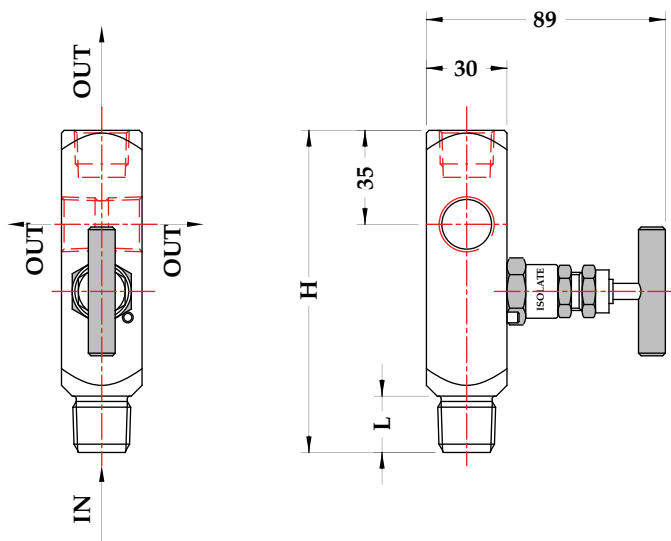
**Cuerpo válvula y racord de purga:** en AISI 316 L (cod. **5**), (o materiales especiales).



Fig. 1 - Bonete seccionado



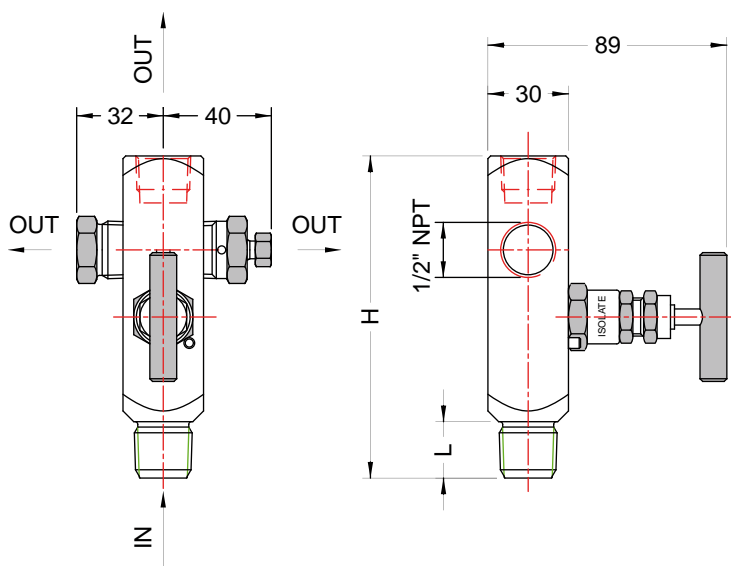
## 5.VMM - BSV/VMM - conexión macho a proceso



Peso: 0,82 kg

Cod.	IN-OUT	H	L
43M x 43F	1/2" NPT M x 1/2" NPT F	120	20

dimensiones : mm



## OPCIONES

<b>10K</b> - Rating Bonete 10000 psi	<b>LOK</b> - Dispositivo de bloqueo
<b>ANT</b> - Antisabotaje	<b>P02</b> - Desengrasado servicio oxígeno
<b>E30</b> - Ejecución NACE MR 0103/0175-ISO15156	<b>SMI</b> - Sigla
<b>GRA</b> - Junta de cierre en Grafoil	

## SECUENCIA PARA ENCARGAR

Sección / Modelo / Material / Conexión a Proceso / Conexión a instrumento / Opciones  
 5 / VMM / 5 / 43M / 43F / 10K...SMI