

# manifold a 5 valvole da barra, blocco, spurgo ed equalizzazione, montaggio diretto

# BSM/M5B

- ✓ - Per manometri differenziali
- ✓ - Impiantistica generica, industria chimica e petrolchimica
- ✓ - Parti bagnate in AISI 316L o materiali speciali
- ✓ - Otturatore a tenuta non-rotante
- ✓ - Campo di temperatura -54...+550°C
- ✓ - Stelo protetto dai fluidi di processo
- ✓ - Spina di sicurezza antiallentamento



## Caratteristiche tecniche

**Rating:** 6000 psig; oppure 10000 psig (cod. **10K**).

**Manopola:** in AISI 303.

**Stelo:** in AISI 316 L.

**Otturatore a spillo non rotante:** in AISI 316 L (cod. **5**), (o materiali speciali).

**Bonnet (vitone):** in AISI 316 L (cod. **5**), (o materiali speciali).

**Guarnizione di tenuta stelo:** in PTFE o Graphoil (vedere grafico a fianco).

**Viteria:** in acciaio al carbonio.

**Tappo antipolvere linea:** in Hytrel, blu.

**Tappo antipolvere spurgo:** in Hytrel, rosso.

**Tappo antipolvere azzeramento:** in Hytrel, verde.

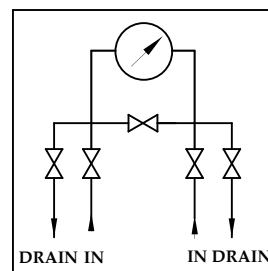
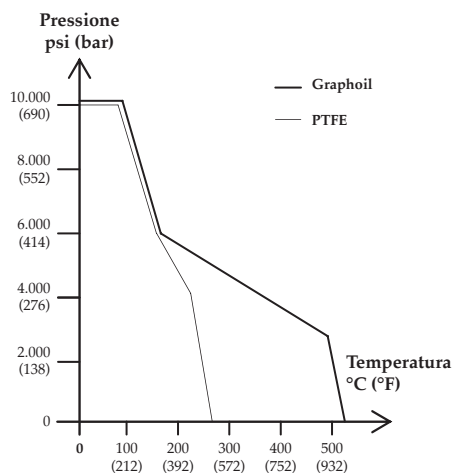
**Tenuta bonnet sul corpo manifold:** guarnizione metallica in AISI 316L.

**Corpo manifold e vite di spurgo:** in AISI 316 L (cod. **5**), (o materiali speciali).

**Peso:** 2,8 kg.



Fig. 1 - Bonnet in sezione



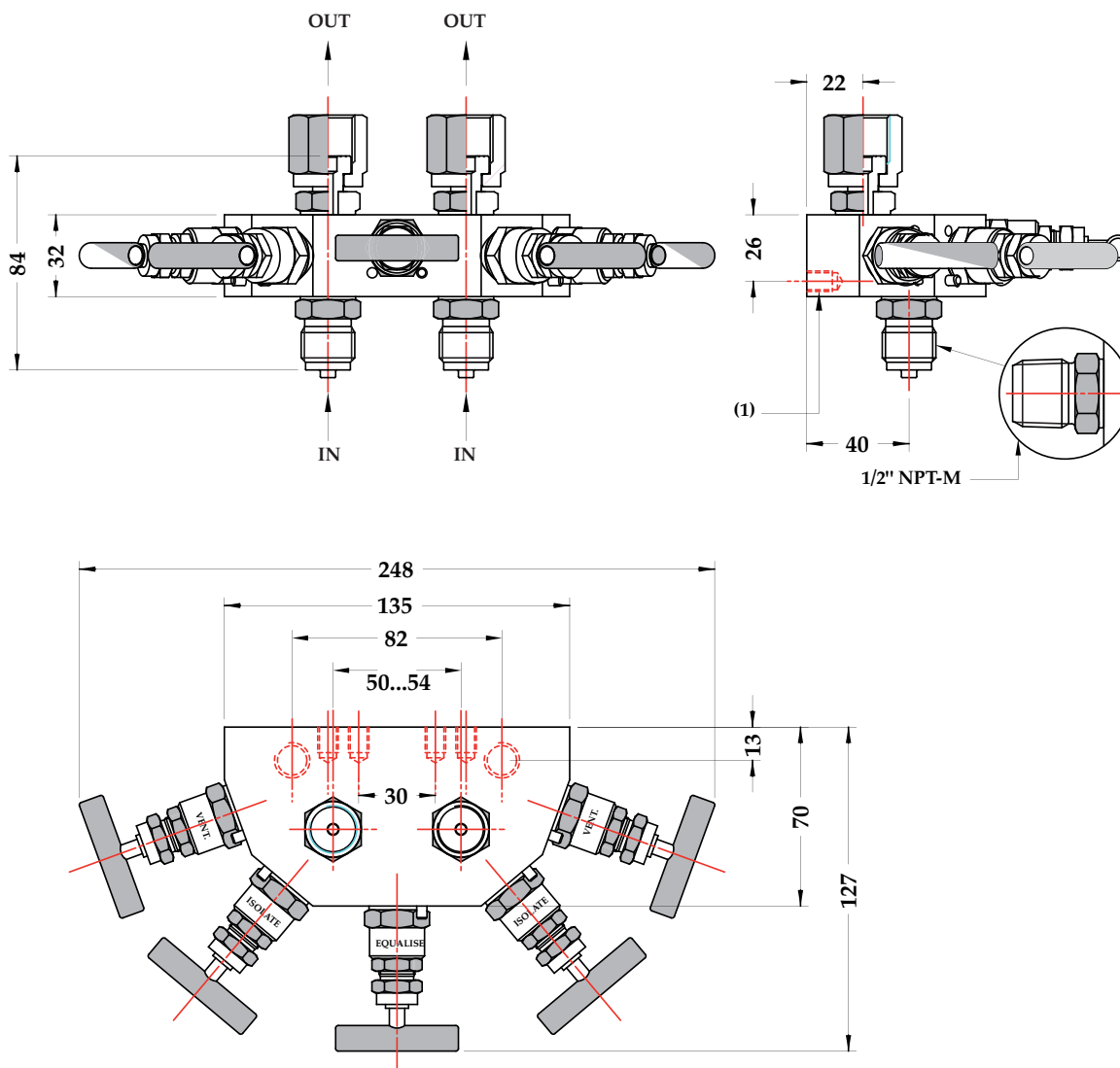
# manifold a 5 valvole da barra, blocco, spurgo ed equalizzazione, montaggio diretto

# BSM/M5B

## 5.M5B - BSM/M5B - attacco al processo maschio

RB0 - 05/10

LA SOCIETA' NUOVA FIMA SI RISERVA IL DIRITTO DI APPORTARE IN QUALSIASI MOMENTO TUTTE LE MODIFICHE CHE RITIENE INDISPENSABILI AL FINE DI MIGLIORARE LA SUA PRODUZIONE. GLI AGGIORNAMENTI SONO DISPONIBILI PRESSO IL SITO: [www.nuovafima.com](http://www.nuovafima.com)



Cod.	IN - OUT
41M x 41F	G 1/2 A x G 1/2 girevole
43M x 41F	1/2" NPT M x G 1/2 girevole

(1) Nr. 4 fori di fissaggio M8

dimensioni : mm

## VARIABILI

<b>10K</b> - Rating bonnet 10000 psi	<b>LOK</b> -Dispositivo di blocco
<b>ANT</b> -Antimanomissione	<b>P02</b> - Sgrassaggio uso ossigeno
<b>E30</b> - Esecuzione NACE MR 0103/0175-ISO15156	<b>S31</b> - Scaffa per palina da 2"
<b>GRA</b> -Guarnizione di tenuta in Graphoil	<b>SMI</b> - Siglatura

## SEQUENZA DI ORDINAZIONE

Sezione / Modello / Materiale / Attacco al Processo / Attacco allo strumento / Interasse / Variabili

5 M5B 5 41M 41F 050 10K...SMI  
43M 054