

manifold à 5 voies, bloquage, purge et égalisateur, montage direct

BSM/M5B

- ✓ - Pour manomètres différentiels
- ✓ - Implantations industrielles génériques, industrie chimique et pétrochimique
- ✓ - Parties en contact avec le fluide en AISI 316L ou matières spéciales
- ✓ - Obturateur fixe
- ✓ - Température d'utilisation de -54 à +550°C
- ✓ - Corps isolé des fluides de process
Butée de sécurité antidesserrage



Caractéristiques Techniques

Tenue: 6000 psi; ou 10.000 psi (code **10K**).

Poignée: en AISI 303.

Corps: en AISI 316 L.

Obturateur à pointe fixe: en AISI 316 L (code **5**), ou matières spéciales (sur demande).

Bonnet: en AISI 316 L (code **5**), ou matières spéciales (sur demande).

Joint de tenue: en PTFE ou en Graphoil (voir graphique suivant).

Visserie: en acier au carbone.

Bouchon de protection ligne: en Hytrel, bleu.

Bouchon de protection purge: en Hytrel, rouge.

Bouchon de protection: en Hytrel, vert.

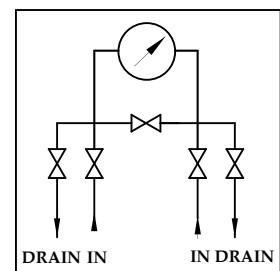
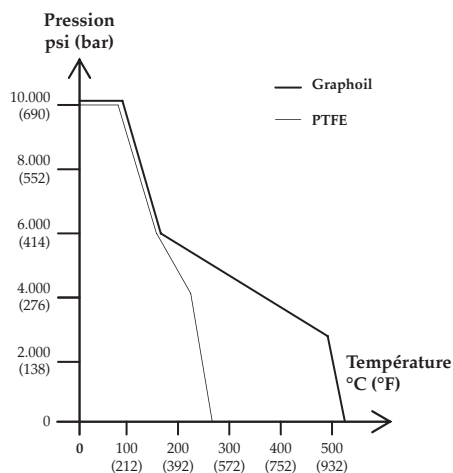
Tenue du bonnet sur le corps du manifold: joint métallique en AISI 316L.

Corps manifold et vis de purge: en AISI 316 L (code **5**), ou matières spéciales (sur demande).

Poids: 2,8 kg.



Fig. 1 - Bonnet en section



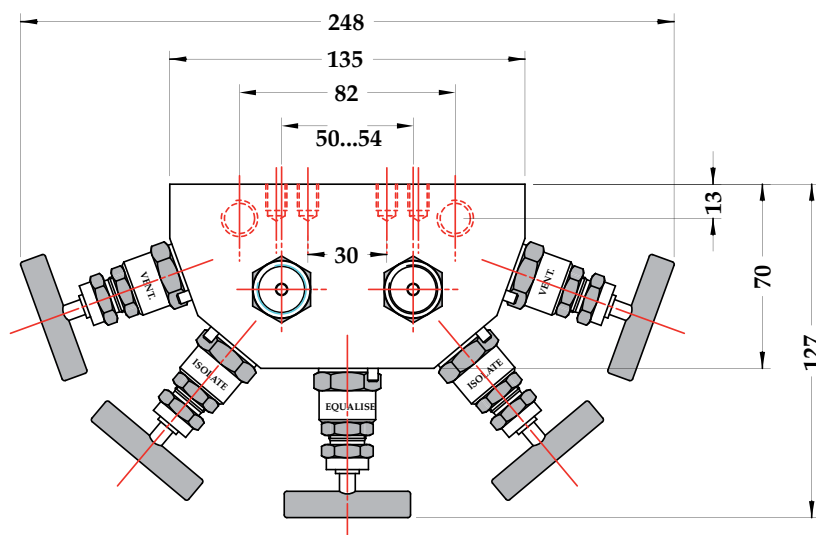
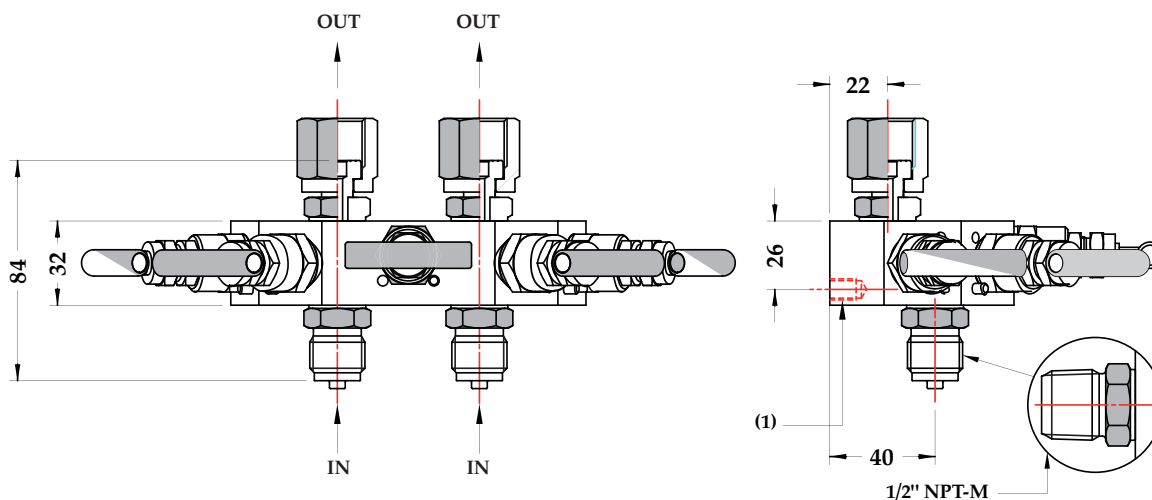
manifold à 5 voies, blocage, purge et égalisateur, montage direct

BSM/M5B

5.M5B - BSM/M5B - raccord au process mâle

RB0 - 05/10

LA SUE NUOVA FIMA SE RERVE LE DROIT D'APPORTER À TOUT MOMENT TOUTES LES MODIFICATIONS JUGES INDISPENSABLES AFIN D'AMELIORER SA PRODUCTION. TOUTE MIS À JOUR EST DISPONIBLE AU SITE : www.nuovafima.com



Code	IN - OUT
41M x 41F	1/2" M x G 1/2" F tournant
43M x 41F	1/2" NPT M x G 1/2" F tournant

(1) N.4 trous de fixation M8

dimensions en mm.

OPTIONS

10K - Tenue bonnet 10.000 psi	LOK - Dispositif de blocage
ANT - Anti-effraction	P02 - Dégraissage pour oxygène
E30 - Exécution NACE MR 0103/0175-ISO15156	S31 - Etrier pour montage sur 2"
GRA - Joint de tenue en Graphoil	SMI - Repère

SÉQUENCE DE COMMANDE

Section / Modèle / Matière / Branchement au Process / Raccord au manomètre / Interaxe / Options

5 M5B 5 41M 41F 050 10K...SMI
43M 054