

manifold a 5 válvulas en barra, bloqueo, purga y ecualización montaje directo

BSM/M5B

- ✓ - Para manómetros diferenciales
- ✓ - Para la industria de proceso, industria química y petroquímica
- ✓ - Partes en contacto con el fluido en Aisi 316L, o materiales especiales
- ✓ - Obturador mediante junta, no giratoria
- ✓ - Temperatura de operación: - 54...+550°C
- ✓ - Eje protegido del fluido de proceso
- ✓ - Eje de seguridad antidesmontaje



Características técnicas

Rating: 6000 psi; o bien 10000 psi (cod. **10K**).

Maneta: en AISI 303.

Eje de Cierre: en AISI 316 L.

Obturador de Aguja no giratorio: en AISI 316 L (cod. **5**), (o materiales especiales).

Bonete: en AISI 316 L (cod. **5**), (o materiales especiales).

Junta de Cierre del eje: en PTFE o Grafoil (ver gráfico).

Racorderia: en acero al carbono.

Tapón antipolvo línea: en Hytrel, azul.

Tapón antipolvo purga: en Hytrel, rojo.

Tapón antipolvo ecualización: en Hytrel, verde.

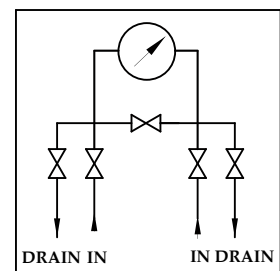
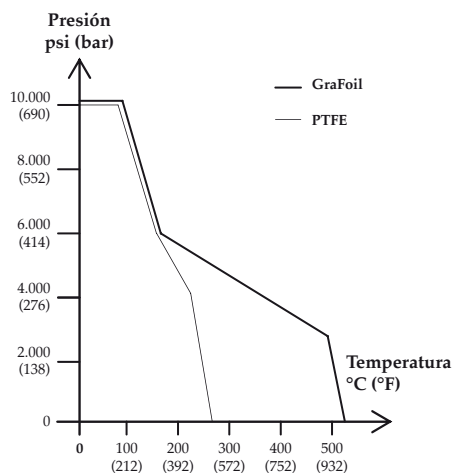
Cierre del bonete sobre cuerpo válvula: junta metálica en AISI 316L.

Cuerpo válvula y racord de purga: en AISI 316 L (cod. **5**), (o materiales especiales).

Peso: 2,8 kg.



Fig. 1 - Bonete seccionado



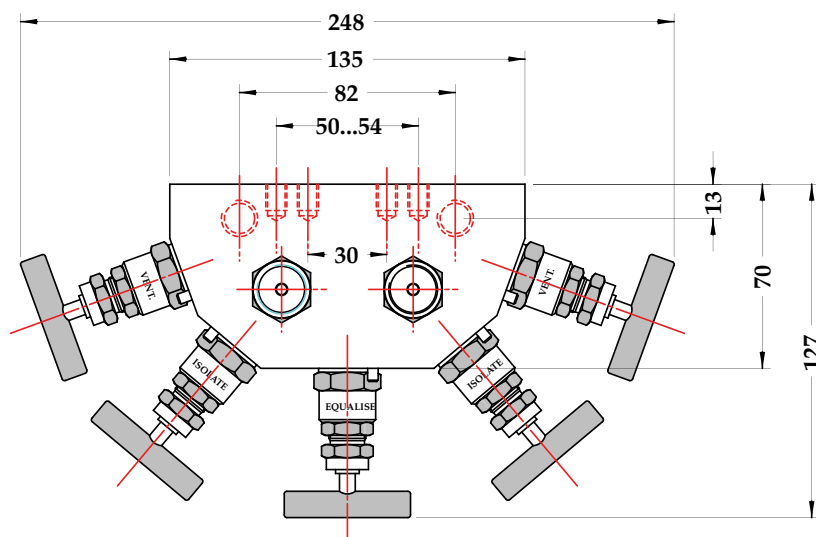
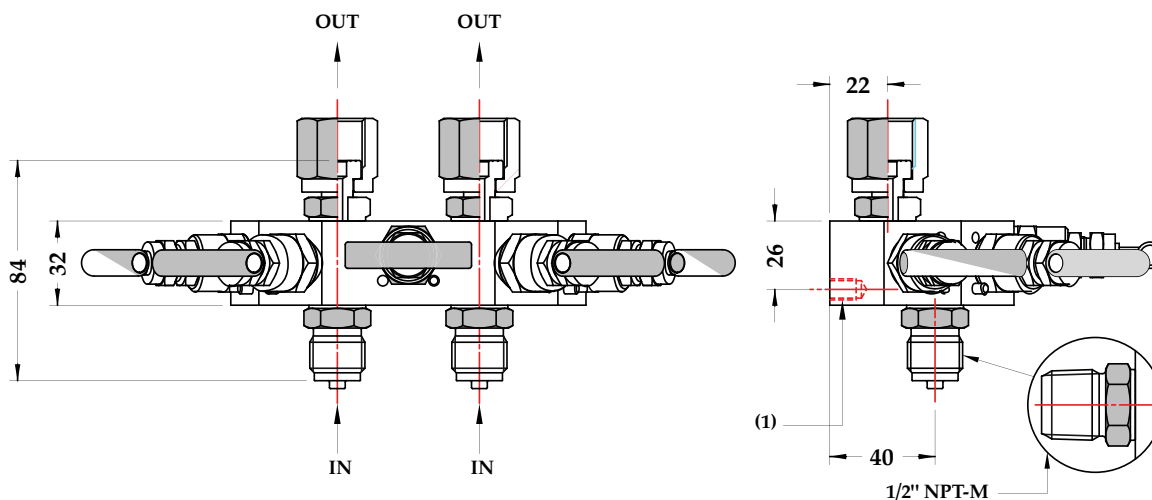
manifold a 5 válvulas en barra, bloqueo, purga y ecualización montaje directo

BSM/M5B

5.M5B - BSM/M5B - conexión macho a proceso

RB0 - 05/10

LA SOCIETÀ NUOVA FIMA SE SERVA EL DERECHO DE APORTAR EN CUALQUIER MOMENTO TODAS LAS MODIFICACIONES QUE CONSIDERE INDISPENSABLES A FIN DE MEJORAR SU FABRICACIÓN. LAS RECTIFICACIONES ESTÁN DISPONIBLES EN: www.nuovafima.com



Cod.	IN-OUT
41M x 41F	G 1/2 A x G 1/2 giratoria
43M x 41F	1/2" NPT M x G 1/2 giratoria

(1) Nr.4 taladros de fijación M8

dimensiones : mm

OPCIONES

10K - Rating Bonete 10000 psi	LOK -Dispositivo de bloqueo
ANT -Antisabotaje	P02 - Desengrasado servicio oxígeno
E30 - Ejecución NACE MR 0103/0175-ISO15156	S31 - Brida montaje en tubería 2"
GRA -Junta de cierre en Grafoil	SMI - Sigla

SECUENCIA PARA ENCARGAR

Sección	Modelo	Material	Conexión a Proceso	Conexión a instrumento	Distancia entre ejes	Opciones
5	M5B	5	41M 43M	41F	050 054	10K...SMI