

manifold a 2 valvole da barra, blocco e spurgo

BSM/M2-

- ✓ - Per manometri, pressostati e sensori
- ✓ - Impiantistica generica, industria chimica e petrolchimica
- ✓ - Parti bagnate in AISI 316L o materiali speciali
- ✓ - Otturatore a tenuta non-rotante
- ✓ - Campo di temperatura -54...+550°C
- ✓ - Stelo protetto dai fluidi di processo
- ✓ - Spina di sicurezza antiallentamento

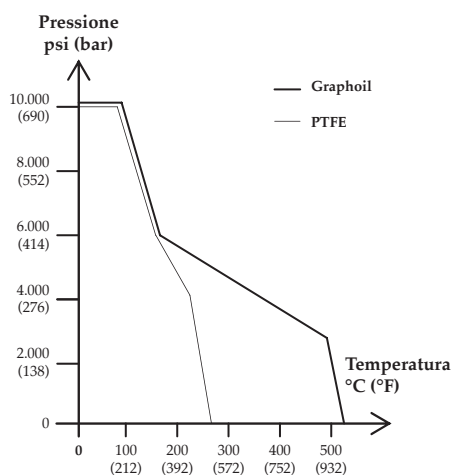


Caratteristiche tecniche

- Rating:** 6000 psig; oppure 10000 psig (cod. **10K**).
- Manopola:** in AISI 303.
- Stelo:** in AISI 316 L.
- Otturatore a spillo non rotante:** in AISI 316 L (cod. **5**), (o materiali speciali).
- Bonnet (vitone):** in AISI 316 L (cod. **5**), (o materiali speciali).
- Guarnizione di tenuta stelo:** in PTFE o Graphoil (vedere grafico).
- Viteria:** in acciaio al carbonio.
- Tappo antipolvere linea:** in Hytrel, blu.
- Tappo antipolvere spurgo:** in Hytrel, rosso.
- Tenuta bonnet sul corpo manifold:** guarnizione metallica in AISI 316L.
- Corpo manifold:** in AISI 316 L (cod. **5**), (o materiali speciali).



Fig. 1 - Bonnet in sezione

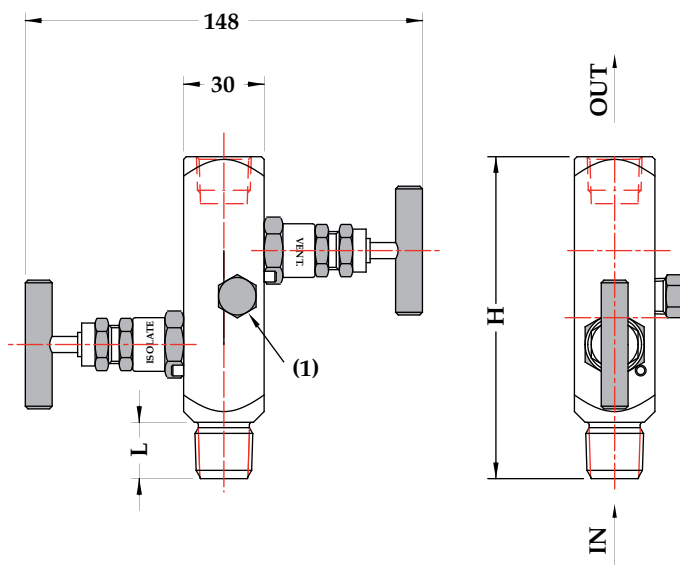
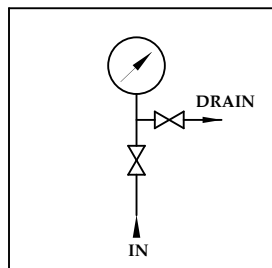


VARIABILI

10K - Rating bonnet 10000 psi	LOK -Dispositivo di blocco
ANT -Antimanomissione	P02 - Sgrassaggio uso ossigeno
E30 - Esecuzione NACE MR 0103/0175-ISO15156	SMI - Siglatura
GRA -Guarnizione di tenuta in Graphoil	

5.M2M - BSM/M2M - attacco al processo maschio

RB0 - 05/10



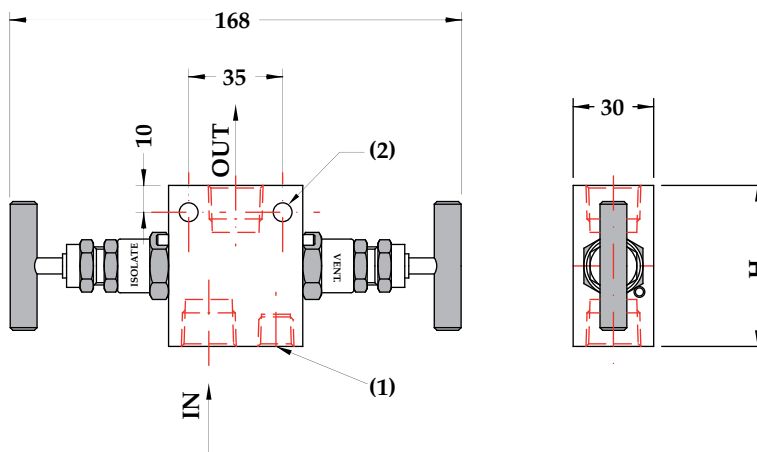
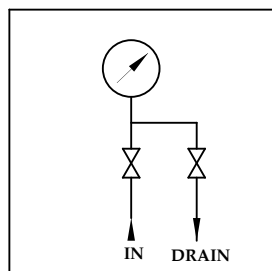
Peso: 0,88 kg

Cod.	IN-OUT	H	L
43M x 43F	1/2" NPT M x 1/2" NPT F	120	20

(1) Spurgo 1/4" NPT F con tappo

dimensioni : mm

5.M2F - BSM/M2F - attacco al processo femmina



Peso: 0,90 kg

Cod.	IN-OUT	H
43F x 43F	1/2" NPT F x 1/2" NPT F	60

(1) Spurgo 1/4" NPT F con tappo
(2) Nr. 2 fori di fissaggio ø 7 mm

dimensioni : mm

SEQUENZA DI ORDINAZIONE

Sezione / Modello / Materiale / Attacco al Processo / Attacco allo strumento / Variabili
5 M2M 5 43M 43F 10K...SMI
M2F 43F