

# manifold à 2 voies, bloquage et purge

# BSM/M2-

- ✓ - Pour manomètres, pressostats et capteurs
- ✓ - Implantations industrielles génériques, industrie chimique et pétrochimique
- ✓ - Parties en contact avec le fluide en acier inox AISI 316L ou matières spéciales
- ✓ - Obturateur fixe
- ✓ - Température d'utilisation de -54 à +550°C
  - Corps isolé des fluides de process
  - Butée de sécurité antidesserrage



## Caractéristiques Techniques

**Tenue:** 6000 psig; ou 10.000 psig (code **10K**).

**Poignée:** en acier inox AISI 303.

**Corps:** en acier inox AISI 316 L.

**Obturateur à pointe fixe:** en acier inox AISI 316 L (code **5**), ou matières spéciales (sur demande).

**Bonnet:** en acier inox AISI 316 L (code **5**), ou matières spéciales (sur demande).

**Joint de tenue du corps:** en PTFE ou Graphoil (voir graphique).

**Visserie:** en acier au carbone.

**Bouchon de protection ligne:** en Hytrel, bleu.

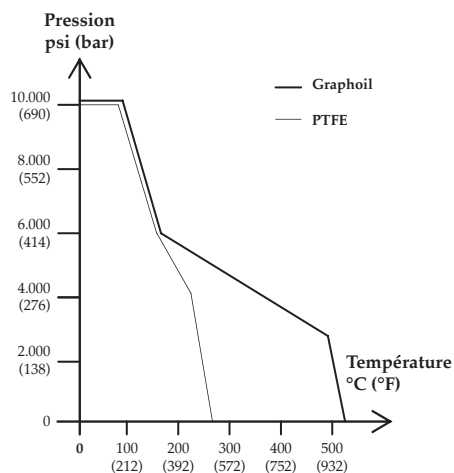
**Bouchon de protection purge:** en Hytrel, rouge.

**Tenue du bonnet sur le corps du manifold:** joint métallique en AISI 316L.

**Corps manifold:** en AISI 316 L (code **5**), ou matières spéciales (sur demande).



Fig. 1 - Bonnet en section

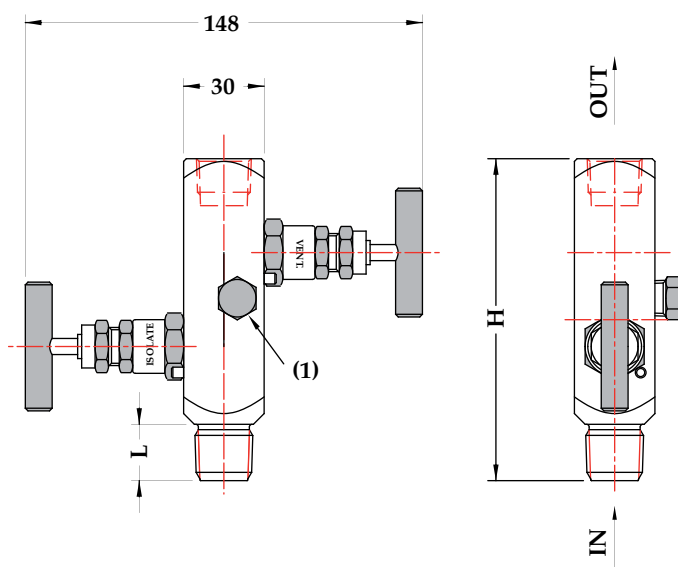
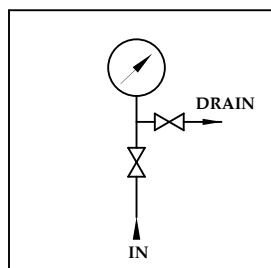


## OPTIONS

<b>10K</b> - Tenue bonnet 10.000 psi	<b>LOK</b> -Dispositif de bloquage
<b>ANT</b> -Anti-éfraction	<b>P02</b> - Dégraissage pour oxygène
<b>E30</b> - Exécution NACE MR 0103/0175-ISO15156	<b>SMI</b> - Repère
<b>GRA</b> -Joint de tenue en Graphoil	

## 5.M2M - BSM/M2M - branchement au process mâle

RB0 - 05/10

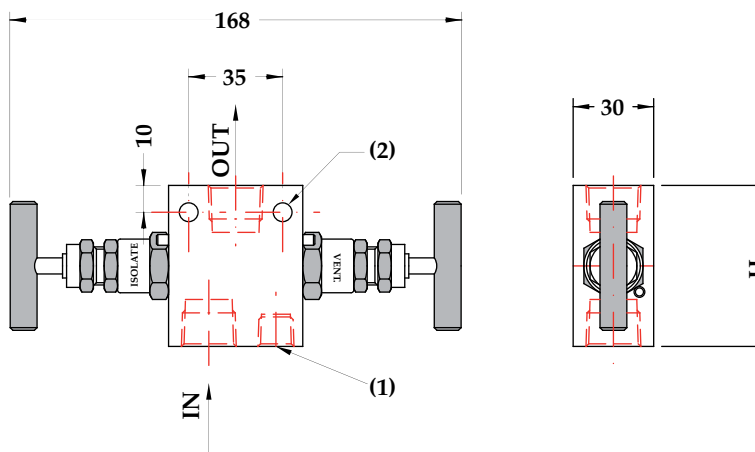
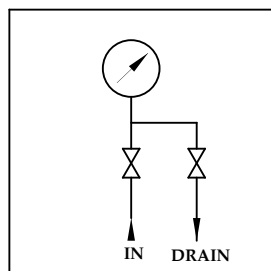


Poids: 0,88 kg

Code	IN-OUT	H	L
<b>43M x 43F</b>	1/2" NPT M x 1/2" NPT F	120	20

(1) Purge 1/4" NPT F avec bouchon de dimensions en mm. purge

## 5.M2F - BSM/M2F - branchement au process femelle



Poids: 0,90 kg

Code	IN-OUT	H
<b>43F x 43F</b>	1/2" NPT F x 1/2" NPT F	60

(1) Purge 1/4" NPT F avec bouchon de dimensions en mm. purge  
 (2) Nr. 2 trous de fixation ø 7 mm

## SÉQUENCE DE COMMANDE

Section / Modèle / Matériel / Branchement au Process / Raccordement à l'instrument / Options

5 M2M 5 43M 43F 10K...SMI  
 M2F 43F