

manifold de dos válvulas en barra, bloqueo y purga

BSM/M2-

- ✓ - Para manómetros, presostatos y sensores
- ✓ - Para la industria de proceso, industria química y petroquímica
- ✓ - Partes en contacto con el fluido en Aisi 316L, o materiales especiales
- ✓ - Obturador mediante junta, no giratoria
- ✓ - Temperatura de operación: - 54...+550°C
- ✓ - Eje protegido del fluido de proceso
- ✓ - Eje de seguridad antidesmontaje



Características técnicas

Rating: 6000 psi; o bien 10000 psi (cod. **10K**).

Maneta: en AISI 303.

Eje de Cierre: en AISI 316 L.

Obturador de Aguja no giratorio: en AISI 316 L (cod. **5**), (o materiales especiales).

Bonete: en AISI 316 L (cod. **5**), (o materiales especiales).

Junta de Cierre del eje: en PTFE o Grafoil (ver gráfico).

Racordería: en acero al carbono.

Tapón antipolvo línea: en Hytrel, azul.

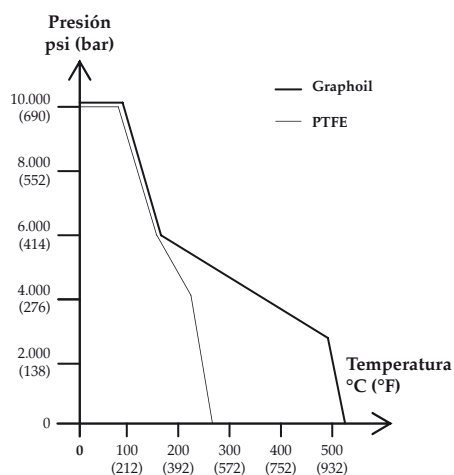
Tapón antipolvo purga: en Hytrel, rojo.

Cierre del bonete sobre cuerpo válvula: junta metálica en AISI 316L.

Cuerpo válvula y racord de purga: en AISI 316 L (cod. **5**), (o materiales especiales).



Fig. 1 - Bonete seccionado

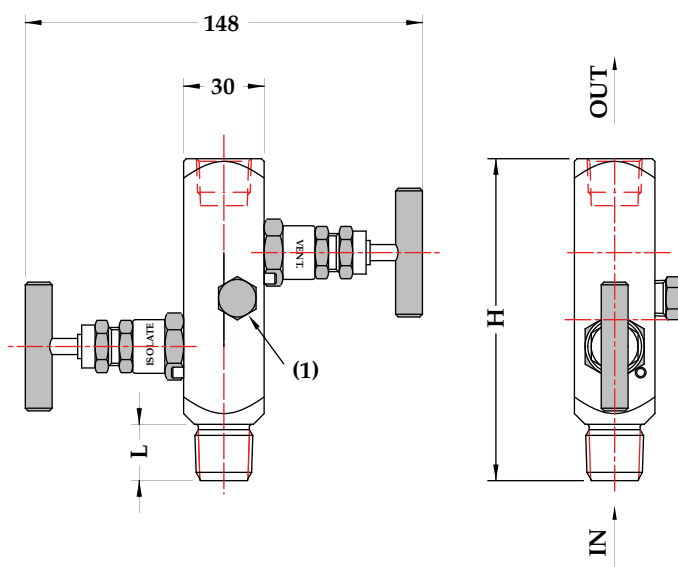
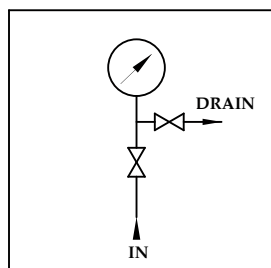


OPCIONES

10K - Rating Bonete 10000 psi	LOK -Dispositivo de bloqueo
ANT -Antisabotaje	P02 - Desengrasado servicio oxígeno
E30 - Ejecución NACE MR 0103/0175-ISO15156	SMI - Sigla
GRA -Junta de cierre en Grafoil	

5.M2M - BSM/M2M - conexión macho a proceso

RB0 - 05/10



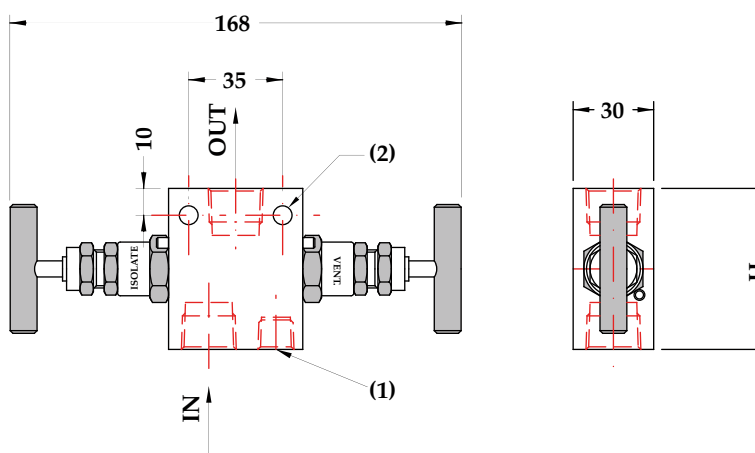
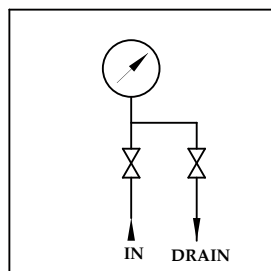
Peso: 0,88 kg

Cod.	IN-OUT	H	L
43M x 43F	1/2" NPT M x 1/2" NPT F	120	20

(1) Purga en 1/4" NPT H con tapón

dimensiones : mm

5.M2F - BSM/M2F - conexión hembra a proceso



Peso: 0,90 kg

Cod.	IN-OUT	H
43F x 43F	1/2" NPT F x 1/2" NPT F	60

(1) Purga en 1/4" NPT H con tapón

(2) Nr.2 taladros de fijación 7 mm

dimensiones : mm

SECUENCIA PARA ENCARGAR

Sección / Modelo / Material / Conexión a Proceso / Conexión a instrumento / Opciones
 5 / M2M / 5 / 43M / 43F / 10K...SMI
 M2F / 43F