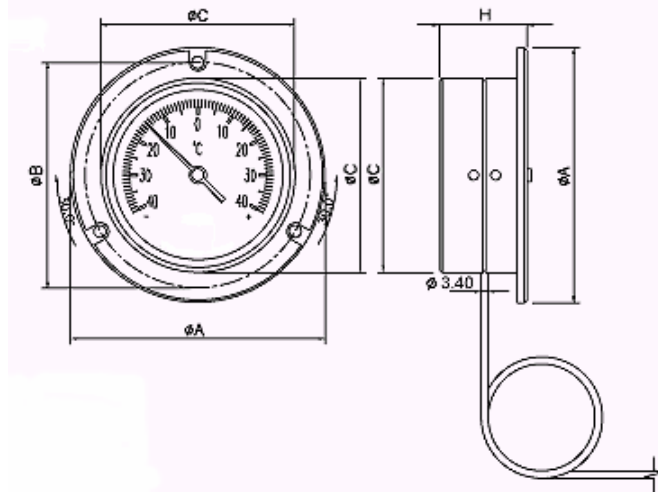


AG-ME therm

Kapillaarilämpömittari malli 843 AV

- käyttökohteet mm. varaajat



Kotelo:	Ø 80 mm moplean musta
Etu-/Takalaippa:	Ø 105 mm moplean musta
Otsarengas:	moplean musta
Lasi:	lasia
Asteikko:	alumiini valkoinen pohja, musta painatus
Logo:	CEPA
Osoitin:	musta
Mitta-alue:	0+120 °C, jako 2 °C
Kapillaari:	Cu /PVC päällystetty Ø 3,5 mm x 1500 mm tai 3000 mm
Anturi:	L- 45 x Ø 6 mm Cu
Nippa:	M10 x 1mm, ms
Tarkkuus:	± 2 % alueesta
Maks.käyttölämpö:	3/4 osa asteikon päätearvosta

A	=	105	mm
B	=	93	mm
C	=	80	mm
H	=	36	mm

Myös saatavilla:

Tasku: L- 57mm sisä M10x1 – ulko R ½” mat: messinki

Tilausesimerkki: 843AV / 0+120 °C / 1,5 m / L-45 mm x 6 mm