



LASTUNKULJETTIMEN PUHDISTIN

Uusi innovaatio säästää tuntuvasti huoltokustannuksia. Hit®Blower puhdistaa lamellitoimisen työstökoneen lastunkuljettimen kosteuden vuoksi tarttuneen lastumateriaalin, joka muussa tapauksessa keräytyy leikkuunestesäiliöön. Paineilmalla toimiva Hit®Blower on helppo asentaa ja toimii yhdessä lastunkuljettimen komentojen kanssa.

EDUT

- ✓ Pidentää jopa moninkertaisesti leikkuunestesäiliön puhdistusvälejä.
- ✓ Lisää tuntuvasti työstöaikaa
- ✓ Kerää tehokkaammin lastut keräysaltaaseen
- ✓ Pitkäikäinen
- ✓ Huoltovapaa



TEKNISET TIEDOT:

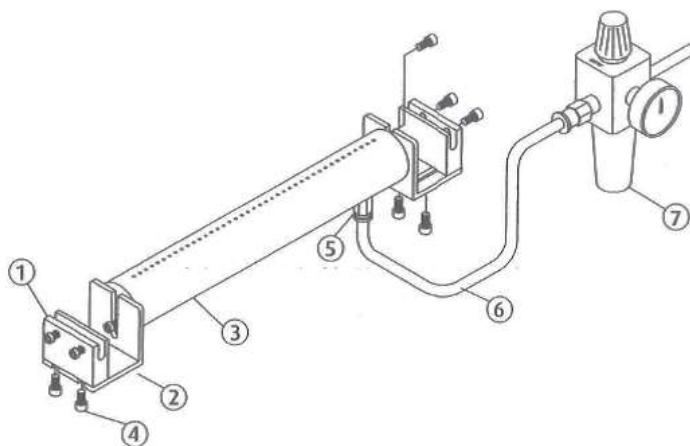
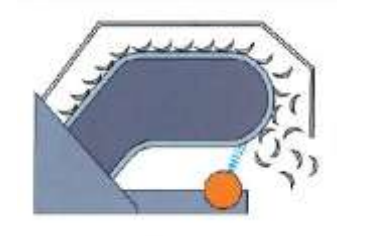
Kelan jännite: 230VAC (198–253), teho 5/3,7 VA (veto/pito)

Ilmankulutus eri painealueilla:

2.0bar paineella kulutus on 82 litraa/min

3.0 bar paineella kulutus on 108 litraa/min

4.2 bar paineella kulutus on 250 litraa/min



Kokoonpano:

1. Kiinnityspalat (2kpl) 35x15mm
2. Säätekulma (2kpl) 50x50x4mm
3. Paineilmarunko (1kpl) PVC
Ø 40x280mm
4. Kuusioruuvi (10kpl) M5x15
5. Paineilmaliitin (1kpl) G ¼" K
6. Ilmaletku (1kpl) 8mm
7. Paineilmasäädin (1kpl)