

Kapillaarilämpömittari malli 1043/6

- käyttökohteet mm. varaajat

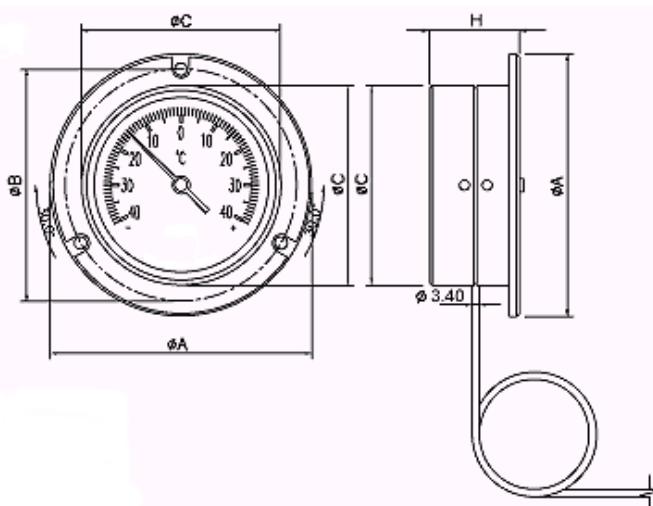


Tekniset tiedot:

Kotelo:	Ø 100 mm moplean musta
Etu-/Takalaippa:	Ø 128 mm moplean musta, vaihdettava
Otsarengas:	moplean musta
Lasi:	lasia
Asteikko:	alumiini valkoinen pohja, musta painatus
Logo:	CEPA
Osoitin:	musta
Mitta-alue:	-40+40°C, 0+60°C, 0+120 °C, 0+160°C, 0+200°C tai 0+300 °C
Kapillaari:	Cu /PVC päällystetty Ø 3,5 mm x 1500, 2000, 3000, 4000, 5000 tai 6000mm
Anturi:	L- 45 x Ø n.8,5 mm Cu
Nippa:	M10 x 1mm, ms
Tarkkuus:	± 2 % alueesta
Maks.käyttölämpö:	3/4 osa asteikon päätearvosta

Myös saatavilla:

Tasku: L- 50,100 tai 150mm mat: messinki tai AISI 316



A	=	128	mm
B	=	116	mm
C	=	100	mm
H	=	40,6	mm