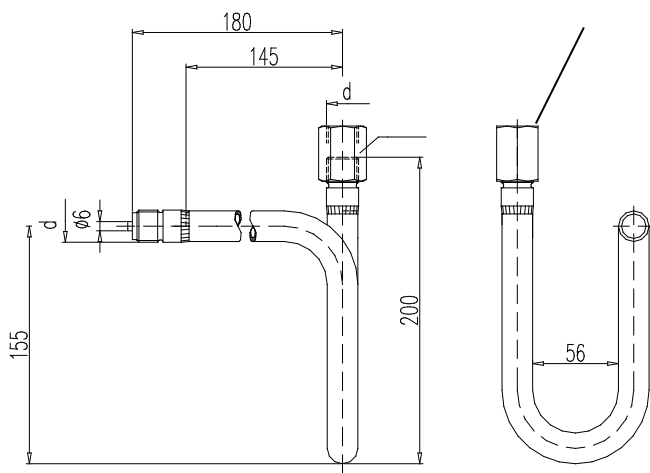


VESILUKKOPUTKET PAINEMITTAREILLE DIN 16 282 U-MALLIN VESILUKKOPUTKET

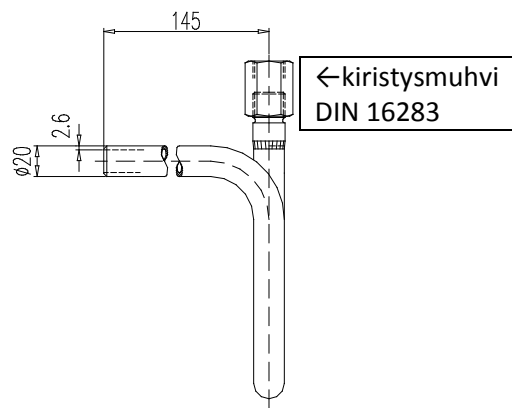
MALLI A

R ½" ulkokierre prosessiin



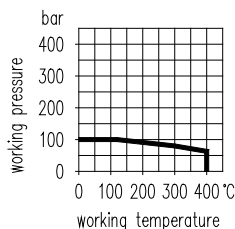
MALLI B

hitsattava prosessiin



Malli A	S006.07.100	S006.07.200	Malli B	S006.07.110	S006.07.210
Kierre	R ½" x R ½"	R ½" x R ½"	Kierre	R ½" x hits.	R ½" x hits.
Materiaali	Teräs St 35.8	1,4571 (hst)	Materiaali	Teräs St 35.8	1,4571 (hst)

Lämpötila/painetaulukko:



LVI-NUMERO	MALLI:
4582095	S006.07.100
4582096	S006.07.200