

PAINEMITTARIT

SARJA 63 Ø 63 mm

Halkaisija	:	63 mm
Kotelo	:	musta teräspelti
Otsarengas	:	ilman otsarengasta
Lasi	:	Pleksilasia
Asteikkolevy	:	Alumiinia, valkoinen pohja, painatus musta (bar). punainen (MPa)
Osoitin	:	Alumiinia, musta
Mittauselin	:	Kupariseos
Koneisto	:	Messinkiä
Kierre	:	G ¼" alas, messinki
Maks työpaine	:	75 % päätearvosta tasaisella paineella 60 % päätearvosta vaihtelevalla paineella
Tarkkuusluokka	:	± 1,6 % alueesta
Väliaineen lämpötila	:	Maks. +130 °C
Hitsaus	:	Sn97/Cu3
Alueet	:	0-16 bar/MPa ja 0-25bar/MPa

MAKS. +130 °C kaukolämpö

Malli A613.1



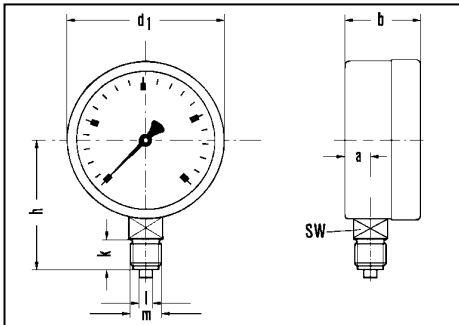
SARJA 100 Ø 100 mm

Halkaisija	:	100 mm
Kotelo	:	Sinkitty teräspelti
Otsarengas	:	Niklattu teräspelti
Lasi	:	Pleksilasia
Asteikkolevy	:	Alumiinia, valkoinen pohja, painatus musta (bar). punainen (MPa)
Osoitin	:	Alumiinia, musta
Mittauselin	:	Kupariseos
Koneisto	:	Messinkiä
Kierre	:	G ½" alas, messinki
Maks työpaine	:	75 % päätearvosta tasaisella paineella 60 % päätearvosta vaihtelevalla paineella
Tarkkuusluokka	:	± 1,6 % alueesta
Väliaineen lämpötila	:	Maks. +130 °C
Alueet	:	0-16 bar/MPa ja 0-25bar/MPa

Malli A110.1



Mitat: mm



Ø mm	m	a	b	h	i	k	d ₁	SW hex
63	¼" G	13	48,6	16,1	110,6	101	86	24
100	½" G	10	31	73	5	15	100	21

Tilaukoodit: (4531076, 4532069) A110.1 0-16bar/0-1,6Mpa
(4531078) A110.1 0-25bar/0-2,5Mpa

(4532037) B613.1 0-16bar/0-1,6Mpa
B613.1 0-25bar/0-2,5Mpa

Pakkauskoko: 20kpl/laatikko

10 kpl/laatikko