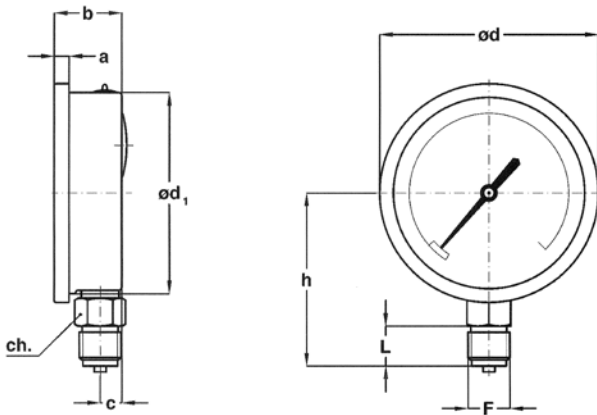


SARJA 124 Ø100mm Malli: GL124.1

Kotelo	:100mm, AISI 304
Otsarengas	:AISI 304,bajonettikiinnitys
Lasi	:Karkaistua lasia
Asteikkolevy	:Alumiini, valkoinen /painatus musta
Osoitin	:Anodisoitu alumiini
Mittauselin	:Bourdonkaari kupariseosta ≤ 400bar asti
Koneisto	:Messinkiä
Liitântä	:G ½ messinkiä
Maks.työpaine	:75 % alueesta pysyvällä kuormituksella
Maks.käyttölämpötila	:+ 65 °C
Tarkkuusluokka	: ± 1,6 % alueesta EN837-1 mukaan
Mittarin vaimennusneste	: Glyseriini



Alueet bar	-1...+ 5 bar (4532453)
	0... 16 bar (4532452)
	kysy myös muita alueita



a	b	c	d	d1	h	ch	L
7,5mm	33,9mm	10,8mm	109,8mm	101mm	86,8mm	17mm	20mm