

PAINEMITTARI MAKS. +80 °C

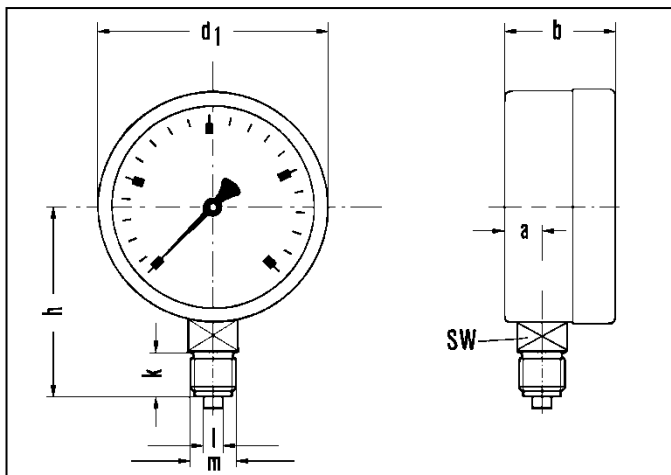
SARJA 100 Ø 100 mm

Malli 100.1

| | | |
|----------------------|---|---|
| Halkaisija | : | 100 mm |
| Kotelo | : | Sinkitty teräspelti |
| Otsarengas | : | Niklattu teräspelti |
| Lasi | : | Pleksilasia |
| Asteikkolevy | : | Alumiinia, valkoinen pohja, painatus musta (bar). punainen (kPa) tai (MPa) |
| Osoitin | : | Alumiinia, musta |
| Mittauselin | : | Kupariseos |
| Koneisto | : | Messinkiä |
| Maks työpaine | : | 75 % päätearvosta tasaisella paineella 60 % päätearvosta vaihtelevalla paineella |
| Tarkkuusluokka | : | ± 1,6 % alueesta |
| Väliaineen lämpötila | : | Maks. +80 °C |
| Ympäristö lämpötila | : | - 25... + 60 °C |



Mitat : mm



| Ø | m | a | b | h | i | k | d ₁ | SW hex |
|-----|----------|----|----|----|---|----|----------------|--------|
| 100 | 1/2" BSP | 10 | 31 | 73 | 5 | 15 | 100 | 21 |

| | | |
|-------------------------------|------------------|-------------------------------|
| ALUEET kaksoisasteikko | (4531036) | 0...2,5bar/0...250 kPa |
| | (4531038) | 0...4bar /0...400 kPa |
| | (4531040) | 0...6bar/0...600 kPa |
| | (4531042) | 0...10bar/0...1 MPa |
| | (4531044) | 0...16 bar/0...1,6 MPa |
| | (4531048) | 0...25 bar/0...2,5 MPa |