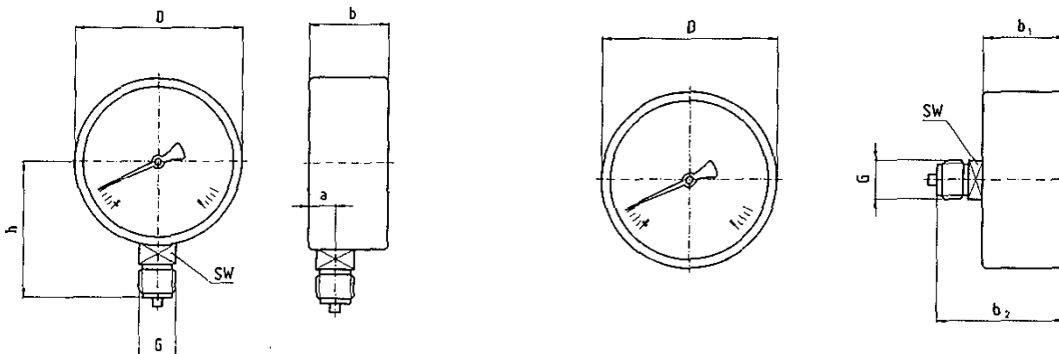


KEVYTRAKENTEISET PAINEMITTARIT

| | |
|---------------------|--------------------------|
| SARJA 40 Malli 40.1 | Ø 40 mm Liitântä: alas |
| SARJA 40 Malli 40.2 | Ø 40 mm Liitântä: taakse |
| SARJA 50 Malli 50.1 | Ø 50 mm Liitântä: alas |
| SARJA 50 Malli 50.2 | Ø 50 mm Liitântä: taakse |

| | | |
|----------------------|---|--|
| Kotelo | : | Musta, lakattu pelti |
| Lasi | : | Pleksilasia |
| Asteikkolevy | : | Alumiinia, valkoinen pohja, painatus musta |
| Osoitin | : | Alumiinia, musta |
| Mittauselin | : | Kupariseos |
| Koneisto | : | platina, messinkiä |
| Maks työpaine | : | ¾ osa pysyvällä kuormituksella ⅓ osa vaihtelevalla kuormituksella |
| Tarkkuusluokka | : | ± 2,5 % alueesta |
| Väliaineen lämpötila | : | Maks. +80 °C |

Mitat : mm



| | D | G | b | b ₁ | h | SW |
|----------|----|-----------------|------|----------------|----|---------|
| Sarja 40 | 40 | R 1/8" | 25 | 25 | 36 | 12 |
| Sarja 50 | 50 | R 1/8" / R 1/4" | 27,5 | 27,5 | 44 | 12 / 14 |

| ALUEET: | -1...0 bar | 0... 6 bar |
|---------|-------------|------------|
| | 0...1 bar | 0... 10bar |
| | 0...1,6 bar | 0...16 bar |
| | 0...2,5 bar | 0...25 bar |
| | 0...4 bar | 0...40 bar |

4531910 50.2 0/10 bar G ¼"